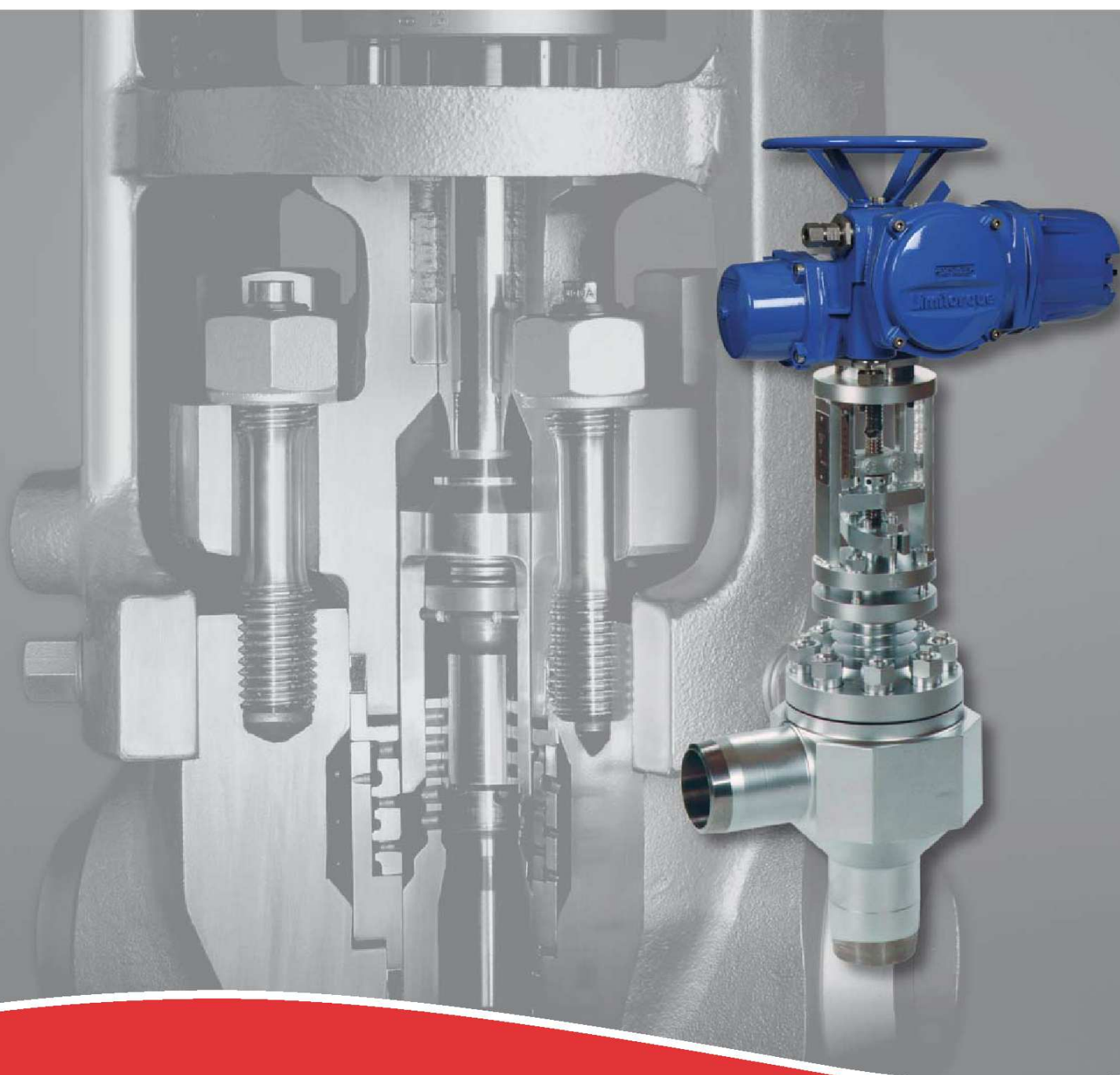


**GESTRA**

**Zawory regulacyjne ZK  
z systemem promieniowych dysz stopniowych**

*dla elektrowni i elektrociepłowni*





## Zawory regulacyjne ZK dla elektrowni i elektrociepłowni

### Informacje ogólne

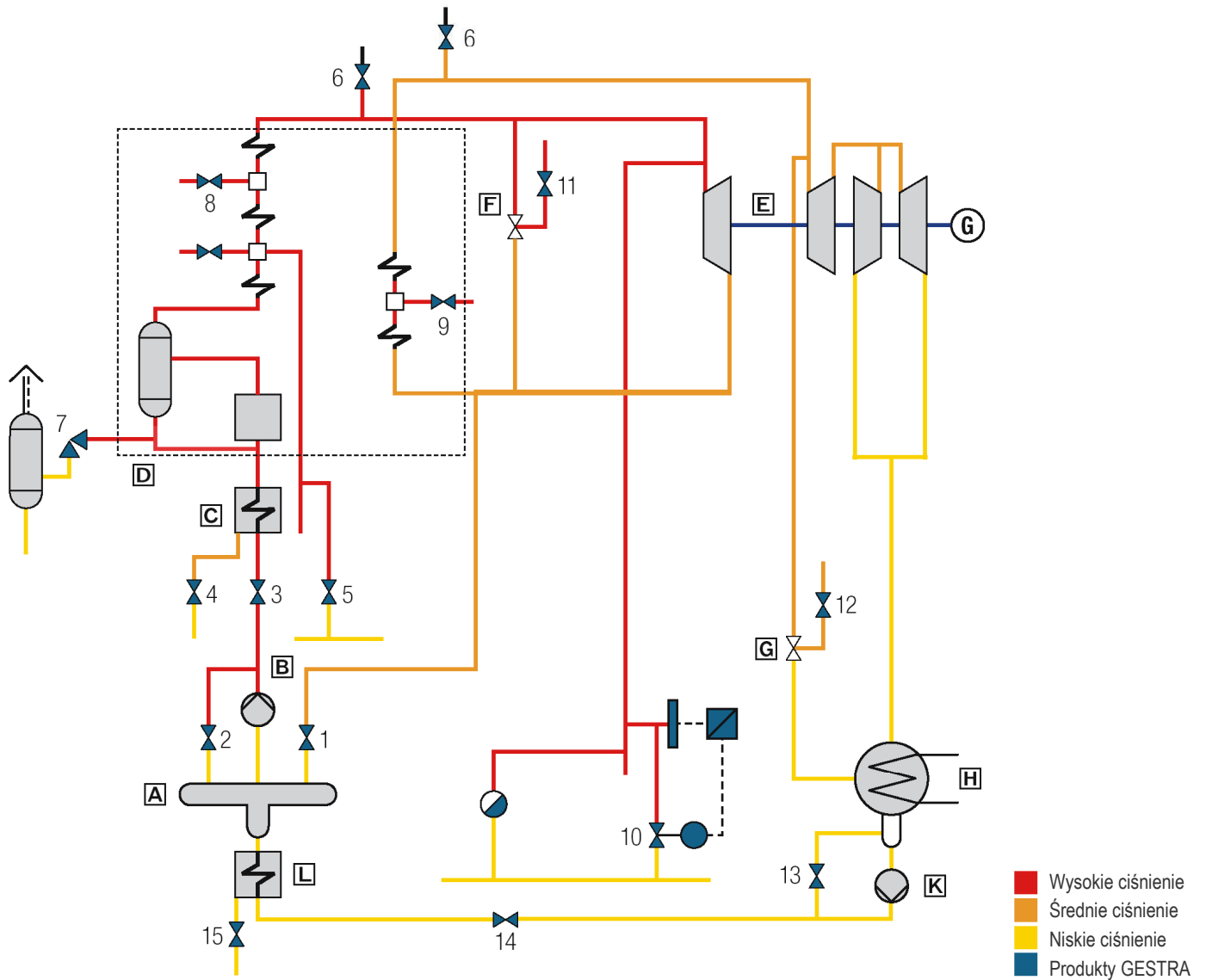
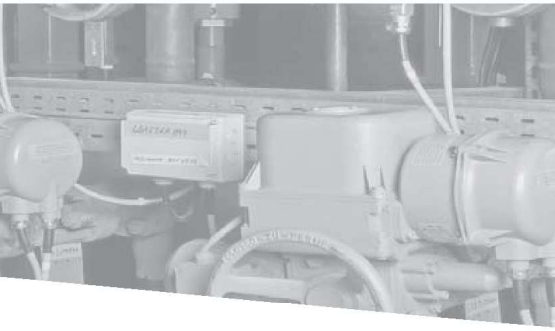
Przez wiele lat eksploatacji zawory regulacyjne GESTRA typu ZK dowiodły swojej niezawodności nawet w najtrudniejszych warunkach roboczych. Ogromne doświadczenie i wiedza tworzą solidne podstawy umożliwiające produkcję efektywnych i zapewniających szczelne zamknięcie zaworów regulacyjnych dla zastosowania w energetyce. Dodatkowo prosta obsługa i konserwacja zaworów oraz ekstremalna odporność na zużycie uzyskana dzięki zastosowanej konstrukcji, zapewniają osiągnięcie niezawodności działania w połączeniu z długą żywotnością zaworu.

### Spis treści

Zawory regulacyjne ZK dla elektrowni i elektrociepłowni.....	2 - 3
Zastosowanie zaworów regulacyjnych ZK.....	4 - 5
Przykłady zastosowania zaworów regulacyjnych ZK.....	6
System promieniowych dysz stopniowych ZK	7 - 9
Zawory regulacyjne ZK 29 i ZK 210	
Grzyb zaworu w położeniu otwartym.....	10 - 11
Zawór regulacyjny ZK 313 z systemem podwójnego zamknięcia.....	12 - 13
GESTRA rozwiązanie systemowe ZK 213.....	14 - 15
Zawory regulacyjne ZK 610 i ZK 613.....	16 - 17
Odwodnienia regulowane z układem elektrod	18 - 19
Odwadniacze wysokoparametrowe.....	20 - 23
Przegląd zakresu produkcji.....	24
GESTRA zapewnienie jakości.....	25
Wyciąg z naszej listy referencyjnej.....	25

Zastosowanie	p [bar]	t [°C]	ZK typ
<b>A</b> Zbiornik wody zasilającej 1 grzewczy zawór parowy	~ 60	~ 400	29, 610
<b>B</b> Pompa zasilająca 2 zawór min. przepływu 3 zawór regulacyjny	to 560 to 560	~ 220 ~ 220	313, 213 610, 613
<b>C</b> Podgrzewacz wysokoprężny 4 zawór upustu kondensatu	20-60	~ 300	29, 210, 610
<b>D</b> Instalacja kotłowa 5 zawór odwadniający podgrzew zdmuchiwacza para do zdmuchiwacza zawór regulacji cyrkulacji kotła 6 zawór wydmuchowy kotła 7 zawór zrzutu awaryjnego 8 zawór schładzacza pary I 9 zawór schładzacza pary II	to 280 ~ 50 to 280 180-280 to 280 180-280 ~ 280 ~ 50	~ 620 300-350 550 ~ 250 ~ 620 ~ 450 ~ 220 ~ 220	313, 213 29, 210 313 313, 613 313, 613 613 313 29, 210
<b>E</b> Instalacja turbiny 10 odwodnienie pary WP odwodnienie pary SP odwodnienie pary NP	to 280 ~ 60 < 20	~ 620 ~ 620 ~ 460	313, 213 29, 210, 313 29
<b>F</b> Stacja obejścia WP 11 zawór schładzacza	to 300	~ 220	313, 213
<b>G</b> Stacja obejścia SP 12 zawór schładzacza	to 250	~ 220	29, 210
<b>H</b> Kondensator			
<b>K</b> Pompa kondensatu 13 zawór min. przepływu 14 zawór regulacyjny	10-25 10-25	~ 30 ~ 30	29, 610 29, 610
<b>L</b> Podgrzewacz niskoprężny 15 zawór upustu kondensatu	~ 0.4-5	~ 30	29, 610

# Zawory regulacyjne ZK z systemem promieniowych dysz stopniowych





## Zastosowanie zaworów regulacyjnych ZK

Zawory regulacyjne ZK przeznaczone są dla różnych zastosowań w elektrowniach, elektrociepłowniach i przemyśle:

- Regulacja minimalnego przepływu
- Uruchomienie i odwodnienia
- Regulacja poziomu
- Schładzanie pary
- Regulacja pary

GESTRA oferuje:

- Kompletnie rozwiązania
- Podsystemy ze zdefiniowanymi interfejsami

Zawór regulacyjny ZK składa się z korpusu zaworu oraz wbudowanego systemu promieniowych dysz stopniowych, który razem z grzybem regulacyjnym i wrzecionem tworzy układ regulacyjny.

System promieniowych dysz stopniowych ZK zapewnia szybką i niezawodną adaptację do istniejących warunków roboczych.

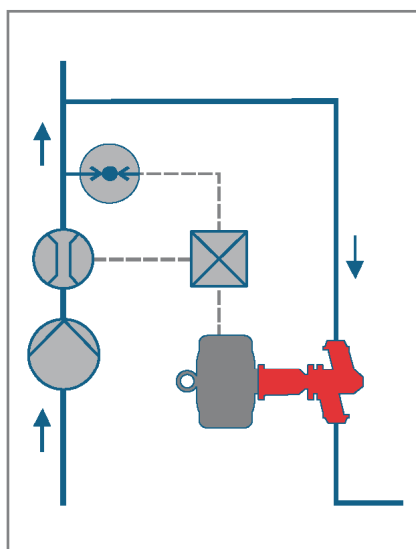
Jeżeli na obiekcie następuje zmiana warunków roboczych zawór regulacyjny ZK może zostać zaadaptowany do nowych potrzeb przez przestawienie lub wymianę systemu promieniowych dysz stopniowych. W takim przypadku nie ma potrzeby demontażu zaworu z rurociągu.

Wysoki standard urządzeń GESTRA dla elektrowni i elektrociepłowni jest potwierdzony długą listą referencyjną.

### Regulacja minimalnego przepływu

Układ regulacji minimalnego przepływu pomp wody zasilającej lub pomp kondensatu oferowany przez GESTRA obejmuje kompletny system przeznaczony dla regulacji dwupołożeniowej lub ciągłej.

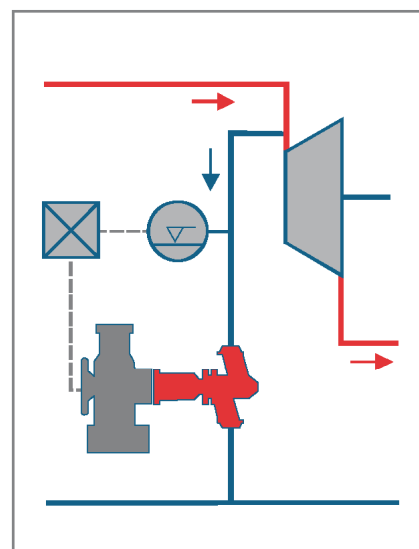
Zawór regulacyjny ZK z systemem promieniowych dysz stopniowych, siłownik z funkcją szybkiego otwarcia i układ regulacji są w sposób optymalny zaadaptowane każdorazowo dla istniejących warunków ruchowych.



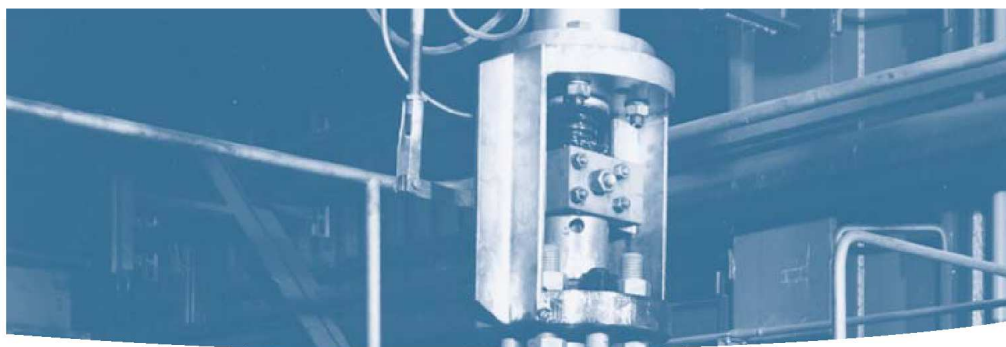
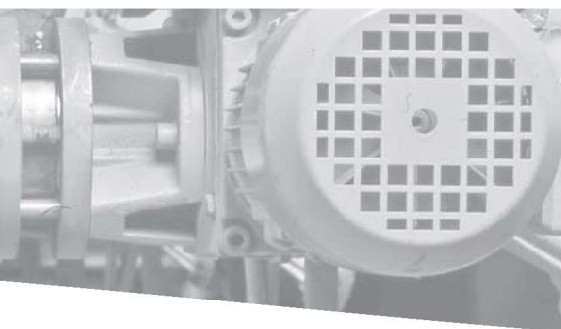
### Uruchomienie i odwodnienia

Zawór regulacyjny ZK z systemem promieniowych dysz stopniowych, siłownik, elektroda kontroli poziomu i układ regulacji razem stanowią kompletny system, który może zostać perfekcyjnie dostosowany do warunków pracy.

Również w przypadku przepływów kondensatu o bardzo dużym zróżnicowaniu, system ten zapewni jego niezwłoczne i bezproblemowe odprowadzenie. Specyficzne warunki podgrzewu pewnych elementów instalacji mogą być realizowane dzięki dodatkowemu systemowi kontroli temperatury.



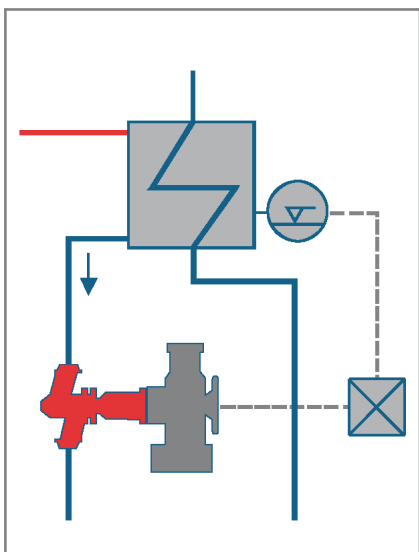
## Zawory regulacyjne ZK z systemem promieniowych dysz stopniowych



### Regulacja poziomu

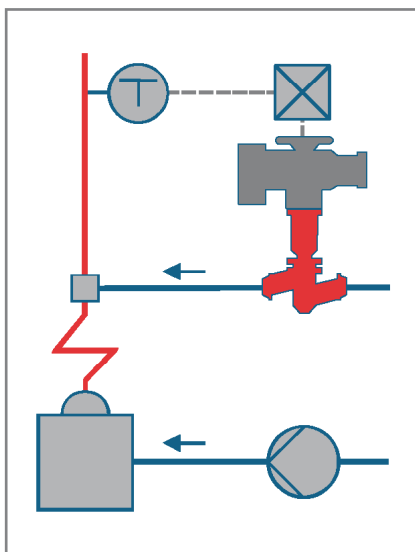
Za pomocą zaworów regulacyjnych ZK można zrealizować system regulacji poziomu nawet przy trudnych warunkach technicznych. Układ regulacji poziomu GESTRA składa się z zaworu regulacyjnego ZK z systemem promieniowych dysz stopniowych, siłownika, elektrody pomiaru poziomu i regulatora.

Wysoko ciśnieniowe czujniki poziomu NRG211 i NRG111 oferują nowe możliwości zastosowań przy ekstremalnie wysokich temperaturach i ciśnieniach. Niezawodność pracy układu jest zapewniona między innymi dzięki doskonałej żywotności systemu promieniowych dysz stopniowych ZK.



### Schładzanie pary

Systemy wtryskowego schładzania pary przegrzanej GESTRA oferowane są jako komplety składające się z zaworu regulacji wtrysku z promieniową dyszą stopniową, siłownika, schładzacza wtryskowego, systemu kontroli temperatury i układu regulatora. Zawory regulacji wtrysku muszą radzić sobie z wysokimi ciśnieniami różnicowymi przy zapewnieniu doskonałej odporności na zużycie i dobrej charakterystyce regulacji. System promieniowych dysz stopniowych ZK spełnia te wysokie wymagania i zapewnia doskonałe dostosowanie charakterystyki regulacji. Dzięki absolutnej szczelności zamknięcia, zapobiega się szokom termicznym w schładzaczach pary.

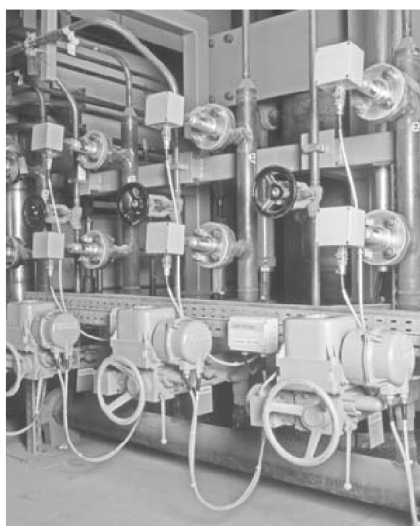




## Przykłady zastosowania zaworów regulacyjnych ZK



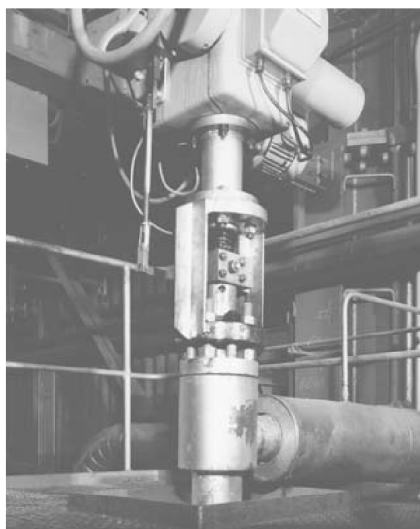
ZK213 - zawór regulacji minimalnego przepływu głównej pompy wody zasilającej z kompaktowym siłownikiem elektro-hydraulicznym



Stacja kontroli odwodnień wykorzystująca ZK 29 z siłownikami elektrycznymi

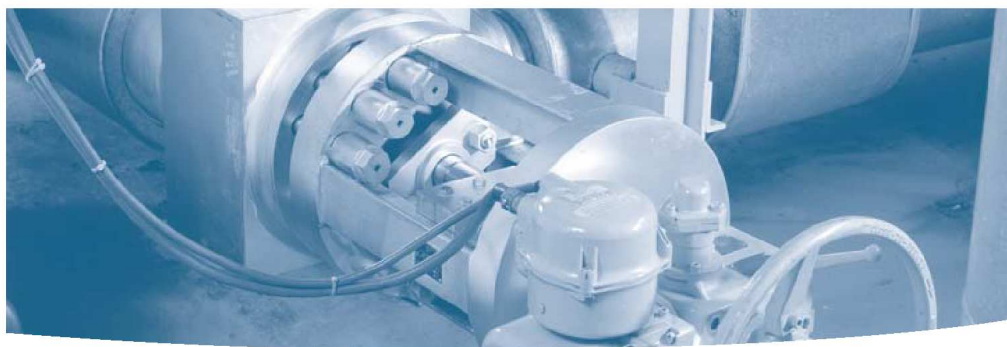
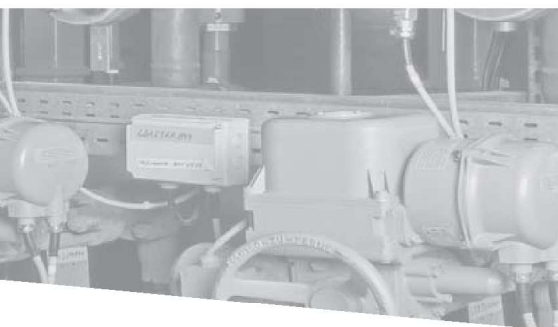


Podgrzewacz wysokoprężny w elektrowni atomowej wyposażony w odwadniający zawór regulacyjny ZK 29



ZK213 jako zawór regulacyjny schładzacza wtryskowego na obejściu części wysokoprężnej turbiny

# Zawory regulacyjne ZK z systemem promieniowych dysz stopniowych



## System promieniowych dysz stopniowych ZK

### Zasada działania

Opatentowany w Niemczech i innych krajach **system promieniowych dysz stopniowych ZK** składa się z szeregu tulei ze znaczną ilością promieniowo wykonanych otworów. Otwory w każdej tulei wykonane są równolegle, ale na kolejnych tulejach otwory te są przesunięte taki sposób, aby tylko częściowo zachodziły na siebie, tworząc w ten sposób system szeregowych dysz z pośrednimi komorami rozprężającymi.

Przepływ przez system promieniowych dysz stopniowych jest regulowany za pomocą grzyba zaworu. Zależnie od jego położenia konkretne dysze są częściowo lub całkowicie odsłonięte. Grzyb i siedzisko zaworu łącznie tworzą układ zamykający systemu promieniowych dysz stopniowych. Ze względu na stopniowe rozprężanie się w komorach rozprężnych, ciśnienie różnicowe poprzez przepływowe pole przekroju poprzecznego zaworu jest zredukowane do minimum.

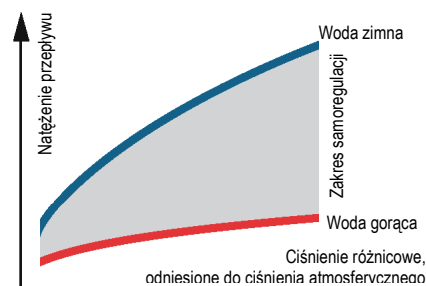
Dostępne są różne dysze stopniowe i grzyby zaworu zależnie od spadku ciśnienia w konkretnym przypadku zastosowania. Dla ekstremalnie dużych gradientów ciśnienia stosowane są zawory regulacyjne z podwójnym zamknięciem zaworu.

Ze względu na specjalną konstrukcję systemu promieniowych dysz stopniowych ZK poziom hałasu akustycznego jest redukowany do minimum. W rezultacie rozprężania przez ogromną ilość indywidualnych dysz poziom hałasu zawiera się zazwyczaj poniżej 85 dB(A) w całym zakresie regulacyjnym zaworu.

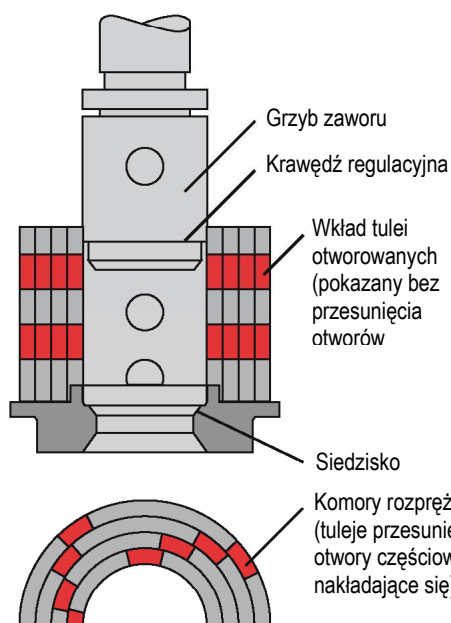
### Samoregulacja

Dla zastosowań w funkcji odwodnienia może być stosowany zawór z napędem ręcznym. W takim przypadku system promieniowych dysz stopniowych pracuje nie tylko jako jednostka dławiąca, ale również zapewnia funkcję regulacji termodynamicznej.

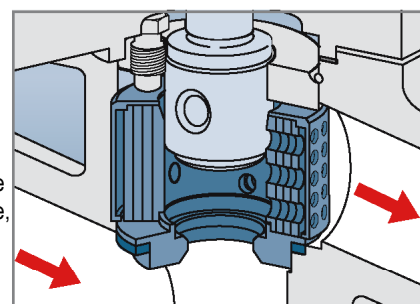
Dla tego zastosowania zawór nastawiany jest jednorazowo do położenia punktu pracy. Od tego momentu przepływ kondensatu w systemie dyszowym (zimny kondensat / wrzący gorący kondensat) bez jakiegokolwiek dalszej modyfikacji pola przekroju poprzecznego. Z tego powodu zawór jest odpowiedni dla zmiennych warunków pracy.



Charakterystyka regulacyjna systemu promieniowych dysz stopniowych ZK.



Rysunek systemu promieniowych dysz stopniowych zaworu ZK29



Grzyb zaworu ZK29 w położeniu regulacyjnym



## System promieniowych dysz stopniowych ZK

### Właściwości techniczne

Zawory regulacyjne ZK zostały skonstruowane dla spełnienia najwyższych wymagań ruchowych. Oferują szereg specjalnych właściwości niespotykanych w przypadku konwencjonalnych zaworów regulacyjnych.

### Ekstremalna odporność na zużycie

Stopniowe rozprężanie czynnika na kolejnych tulejach dławiących systemu promieniowych dysz stopniowych zapewnia znaczne obniżenie spadku ciśnienia w przekroju poprzecznym powierzchni przepływu. Specjalne szczegóły konstrukcyjne na powierzchniach uszczelniających zapewniają bezpieczną i niezawodną pracę zaworu. Dodatkowo, przepływ masowy jest podzielony na szereg przepływów częściowych.

### Wielkości przecieków

Zależnie od typu zaworu osiągane są następujące wielkości przecieków:  
 FCI 70-2-2003 co najmniej klasa V (procedura testu B)  
 klasa VI (procedura testu C)  
 EN 12266-1 wielkość przecieku A

### Różne charakterystyki regulacyjne

Dla zaworów regulacyjnych ZK dostępne są tuleje stopniowe z wierceniami dla charakterystyk regulacyjnych liniowej lub stało-procentowej. Możliwa jest zamiana tych charakterystyk przez wzajemne przestawienie tulei, co nie wymaga prac specjalistycznych lub demontażu zaworu z rurociągu.

### Łatwy montaż i konserwacja

Kompletny zespół dyszowy razem z siedziskiem można całkowicie wymontować, nie wymaga to prac specjalistycznych lub demontażu korpusu zaworu z rurociągu.

### Podwójne zamknięcie

Zawory regulacyjne dla ekstremalnie wysokiego gradientu ciśnienia są wyposażone w podwójne zamknięcie (podwójne siedzisko). W ten sposób zawory regulacyjne ZK łączą dwie funkcje: konwencjonalnego zaworu odcinającego i zaworu regulacyjnego, nawet dla bardzo wysokich ciśnień.

### Niski poziom hałasu

Ciągła redukcja prędkości przepływu w systemie promieniowych dysz stopniowych zapewnia niski poziom hałasu, zazwyczaj nie przekracza 85 dB(A) w zakresie regulacji zaworu. Dla ciśnień różnicowych do  $\Delta p_{maks}$  100bar, poziom hałasu jest niższy niż 80 dB(A).

### Różne zakresy wydajności

Współczynniki  $k_{vs}$  mogą zostać zaadoptowane do warunków roboczych przez zmianę położenia lub wymianę systemu promieniowych dysz stopniowych. Dzięki temu można uniknąć ograniczenia skoku grzyba zaworu.

Pełen zakres produkcji zaworów ZK oferuje współczynniki  $k_{vs}$  z zakresu od 0,5 m<sup>3</sup>/h do 969m<sup>3</sup>/h.

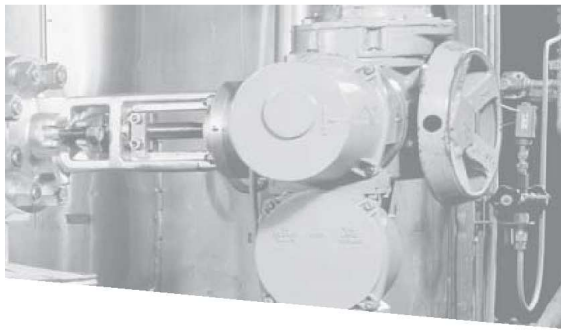
Przez wymianę części wewnętrznych możliwe jest dostosowanie zaworu regulacyjnego ZK do zmian w ciśnieniu różnicowym.

### Siłowniki

Zawory regulacyjne ZK można wyposażyć w większość typów siłowników dostępnych na rynku.



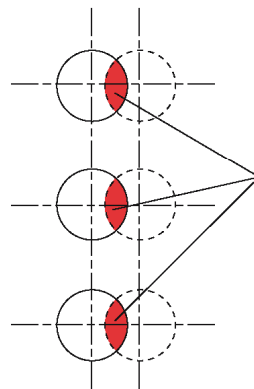
# Zawory regulacyjne ZK z systemem promieniowych dysz stopniowych



## Zmiana charakterystyki zaworu na przykładzie zaworu ZK 29



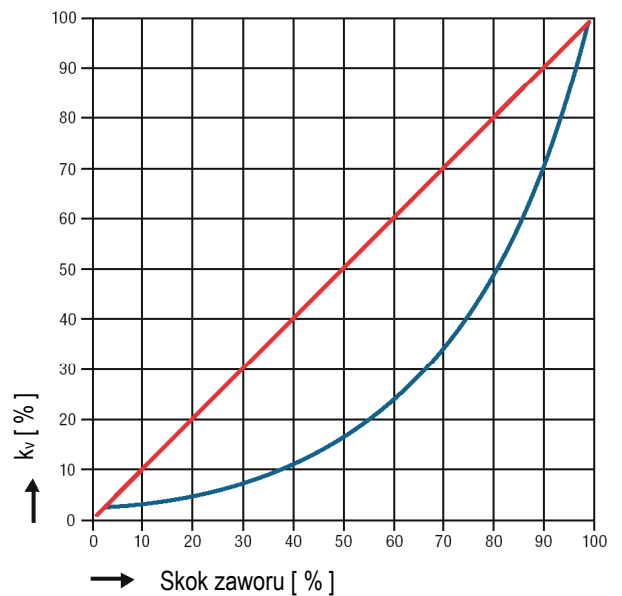
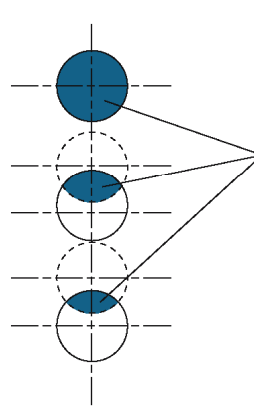
Położenie tulei dyszowych dla charakterystyki liniowej



Pole przekroju powierzchni przepływu

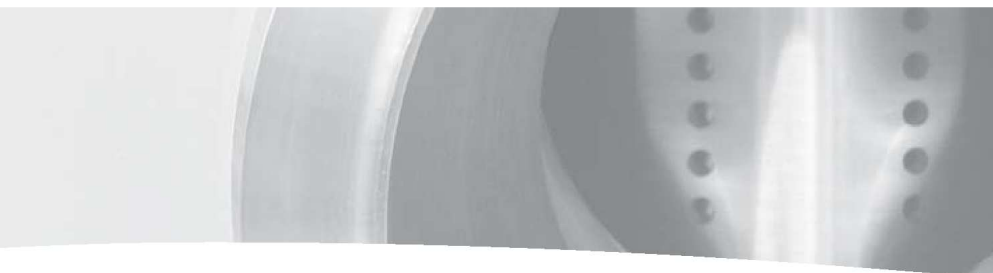
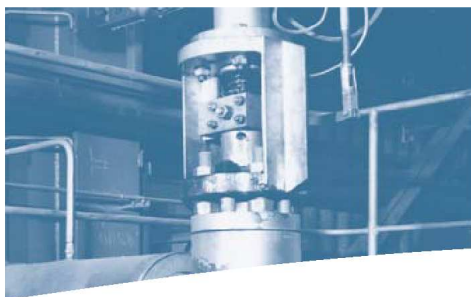


Położenie tulei dyszowych dla charakterystyki stało-procentowej

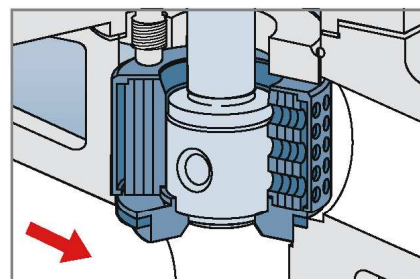
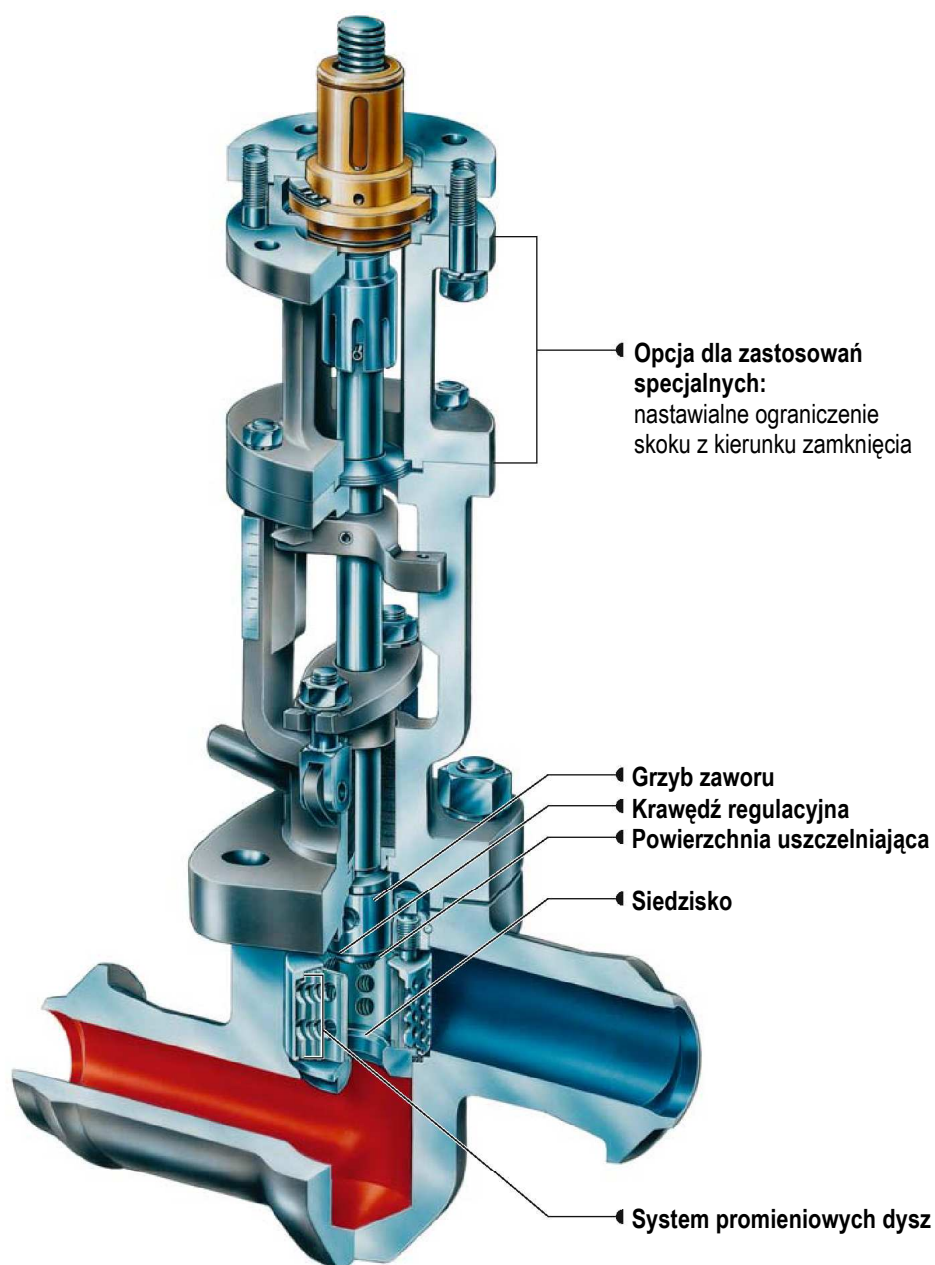


■ Charakterystyka liniowa

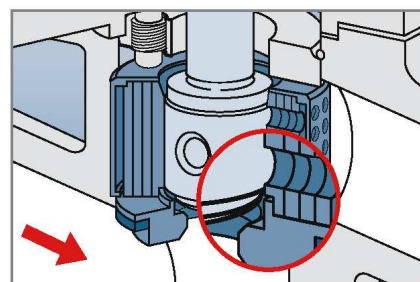
■ Charakterystyka stało-procentowa



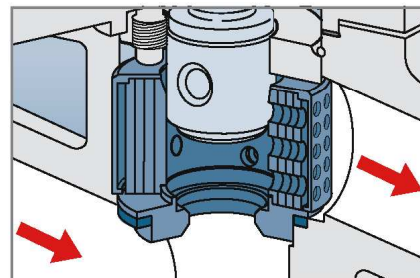
## Zawór regulacyjny ZK29, grzyb zaworu w położeniu otwartym



ZK 29: grzyb zaworu w położeniu zamkniętym

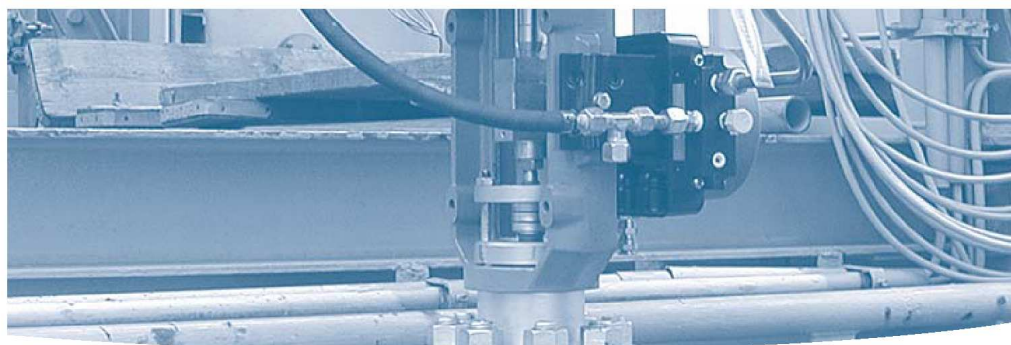
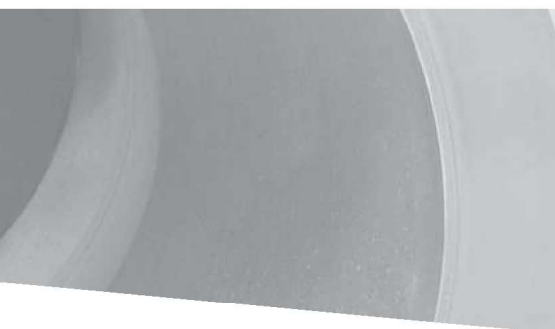


ZK 29: grzyb zaworu nie jest w położeniu zamkniętym, krawędź regulacyjna nie odsłoniła jeszcze żadnej dyszy



ZK 29: grzyb zaworu w położeniu regulacyjnym

# Zawory regulacyjne ZK z systemem promieniowych dysz stopniowych



## Zawór regulacyjny ZK 29

PN 160

$\Delta p_{maks}$  100 bar (1450 psi)

$K_{vs}$  0,7 – 130 m<sup>3</sup>/h

Z dopuszczalnym ciśnieniem różnicowym 100 bar, zawory regulacyjne ZK 29 obejmują duży zakres współczynników  $K_{vs}$ .

Grzyb i siedzisko zaworu regulacyjnego są narażone na oddziaływanie bardzo dużych prędkości przepływu czynnika podczas procesu otwierania i zamykania. W celu zapobiegania temu zjawisku grzyb zaworu ZK jest wyposażony w specjalną krawędź regulacyjną ponad powierzchnią uszczelniającą.

Na początku procesu otwierania grzyb podnosi się z siedziska, ale krawędź regulacyjna nie odsłoniła jeszcze żadnej dyszy, przepływ jest znikomo mały.

Kiedy zostaje osiągnięta pewna wysokość podniesienia grzyba przy której krawędź regulacyjna odsłania pierwszy szereg otworów systemu pierścieniowych dysz stopniowych, między siedziskiem, a grzybem zaworu powstaje już duży kanał pierścieniowy zapewniający odpowiednie zredukowanie prędkości przepływu w obrębie powierzchni uszczelniających. Dalsze podnoszenie grzyba skutkuje w stopniowym odsłanianiu następnych rzędów pierścieniowo usytuowanych otworów dysz stopniowych.

Podczas procesu zamykania przepływ po pierwsze jest znacząco zredukowany przez krawędź regulacyjną, a następnie po osiągnięciu siedziska przez powierzchnię uszczelniającą grzyba, zawór zostaje zamknięty całkowicie.

ZK 29 daje możliwość ustawienia różnych współczynników  $K_{vs}$  i charakterystyk również po zakupie, dzięki zmianie kąta ustawienia tulei dysz stopniowych.

<b>Przyłącza</b>	króćce lub gniazda do spawania, kołnierze (EN, ASME)
<b>Siłowniki</b>	elektryczne (obrotowe, liniowe, dźwigniowe), pneumatyczne, ręczne
<b>Materiał korpusu</b>	DN 25 – 50: 13CrMo44 (1.7335) DN 80 – 150: GS-17CrMo55 (1.7357) <i>inne materiały korpusów lub króćców do spawania na zapytanie</i>

## Zawór regulacyjny ZK 210

PN 250

$\Delta p_{maks}$  100 bar (1450 psi)

$K_{vs}$  0,7 – 28 m<sup>3</sup>/h

$\Delta p_{maks}$  180 bar (2610 psi)

$K_{vs}$  0,5 – 5 m<sup>3</sup>/h

Zawór regulacyjny ZK 210 uzupełnia typ ZK29 głównie przez rozszerzenie zakresu ciśnienia do PN250.

Dodatkowa promieniowa dysza stopniowa umieszczona na wypływie umożliwia zastosowanie zaworów dla ciśnienia różnicowego do  $\Delta p_{maks}$  180 bar, to wypełnia lukę wśród

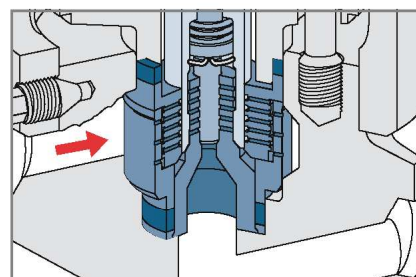
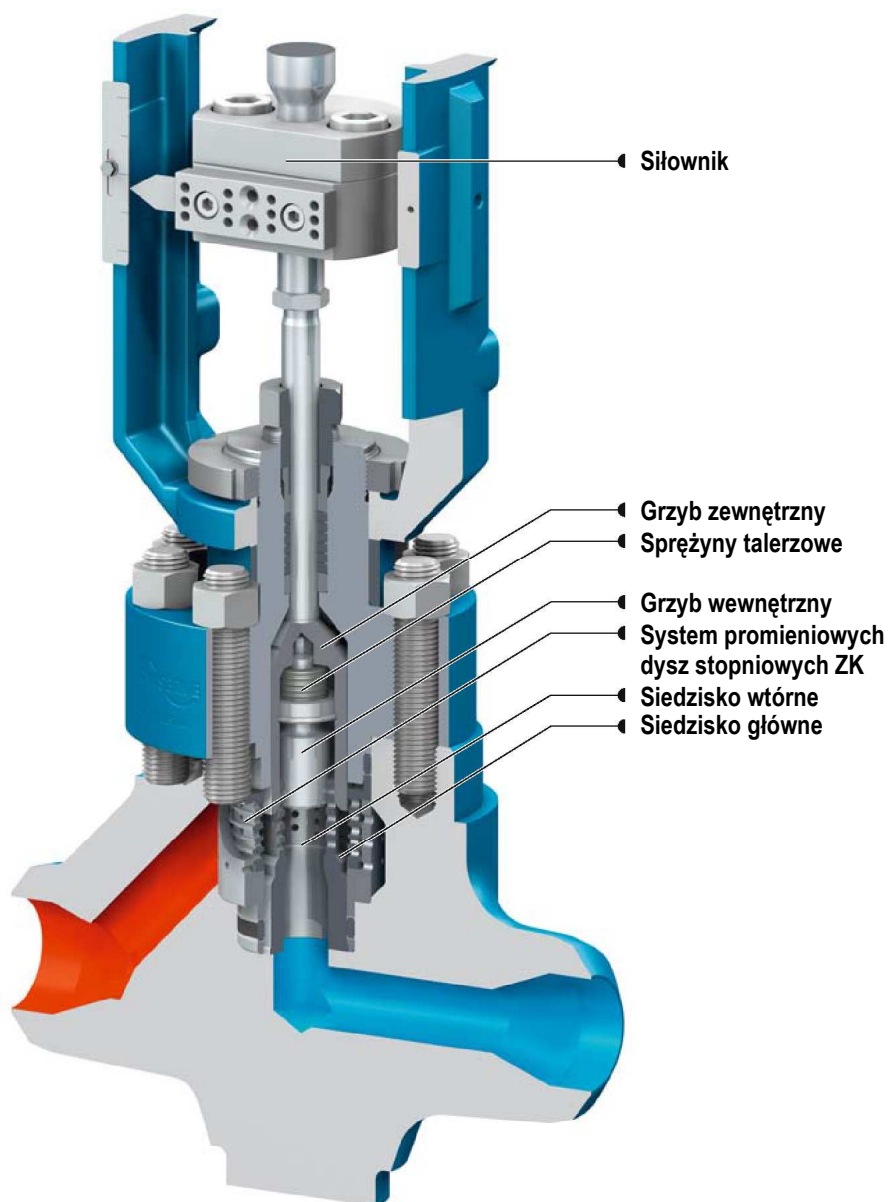
istniejących typów zaworów. W porównaniu do zaworów ZK 29 siły wymagane dla siłowników są niższe.

Przez wymianę części wewnętrznych możliwe jest osiągnięcie zmiany zakresu ciśnienia różnicowego z  $\Delta p_{maks}$  100 bar do  $\Delta p_{maks}$  180 bar.

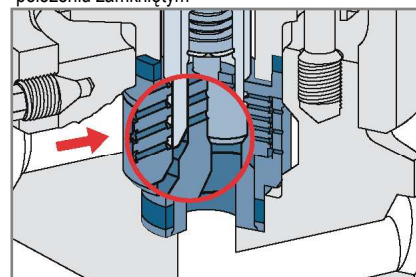
ZK 210 daje możliwość ustawienia różnych współczynników  $K_{vs}$  i charakterystyk również po zakupie, dzięki zmianie kąta ustawienia tulei dysz stopniowych.

<b>Przyłącza</b>	króćce lub gniazda do spawania, kołnierze (EN, ASME)
<b>Siłowniki</b>	elektryczne (obrotowe, liniowe, dźwigniowe), pneumatyczne, ręczne
<b>Materiał korpusu</b>	13CrMo44 (1.7335) <i>inne materiały korpusów lub króćców do spawania na zapytanie</i>

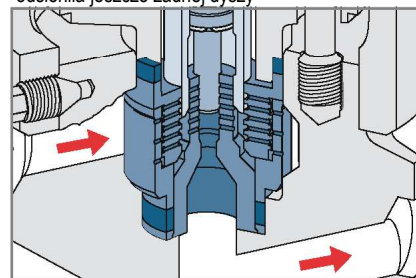
## Zawór regulacyjny ZK313, z systemem podwójnego zamknięcia



ZK 313: grzyb zewnętrzny i wewnętrzny zaworu w położeniu zamkniętym

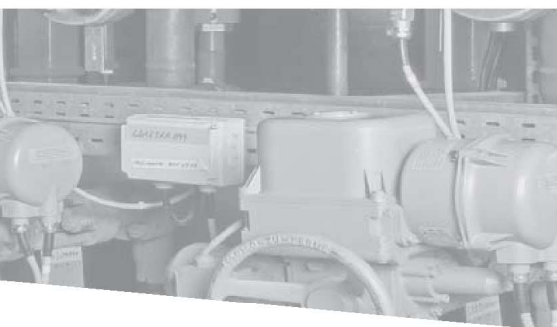


ZK 313: grzyb zewnętrzny zaworu nie jest w położeniu zamkniętym, grzyb wewnętrzny jeszcze w położeniu zamkniętym, krawędź regulacyjna nie odsłoniła jeszcze żadnej dyszy



ZK 313: grzyb zaworu w położeniu regulacyjnym

# Zawory regulacyjne ZK z systemem promieniowych dysz stopniowych



## Zawór regulacyjny ZK 313

PN 630 & Class 2500

$\Delta p_{maks}$  40 bar

$K_{vs}$  20 – 46 m<sup>3</sup>/h

$\Delta p_{maks}$  300 bar

$K_{vs}$  1 – 17 m<sup>3</sup>/h

$\Delta p_{maks}$  370 bar

$K_{vs}$  4,5 – 9,5 m<sup>3</sup>/h

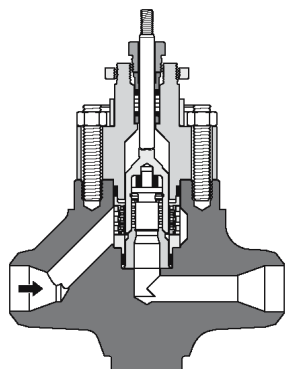
Zawory regulacyjne ZK313 są również dostępne w wersji ASME zgodnie z ASME B 16.34. Dzięki systemowi podwójnego zamknięcia, zawór łączy w sobie funkcję zaworu odcinającego i regulacyjnego przy bardzo długiej żywotności. Wartości przecieków są zgodne z najwyższymi klasyfikacjami EN i FCI.

Na początku procesu otwierania grzyb zewnętrzny podnosi się z siedziska, podczas gdy grzyb wewnętrzny podniesie się z siedziska dopiero po wykonaniu pewnego określonego skoku wrzeczona. W momencie zamykania i na początku otwierania prędkość przepływu na siedzisku głównym jest równa zero, co zabezpiecza przed przepływem dławionym powodującym zniszczenie powierzchni uszczelniających.

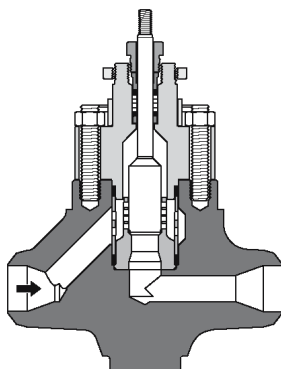
Przez zastosowanie stali typu 1.4903 / A 182 F91 i specjalnych materiałów siedziska, ZK313 dopuszcza maksymalną temperaturę 620°C. Zawór ZK313z dodatkowym systemem dyszowym może pracować przy ciśnieniu różnicowym do  $\Delta p_{maks}$  370 bar.

<b>Przylączy</b>	króćce lub gniazda do spawania, kołnierze (EN, ASME)
<b>Siłowniki</b>	elektryczne (obrotowe, liniowe, dźwigniowe), pneumatyczne, hydrauliczne, ręczne
<b>Materiał korpusu</b>	16 Mo 3 (1.5415), A 182 F1 10 CrMo 9 10 (1.7383), A 182 F22 X10 CrMoVNb 9 1 (1.4903), A 182 F91

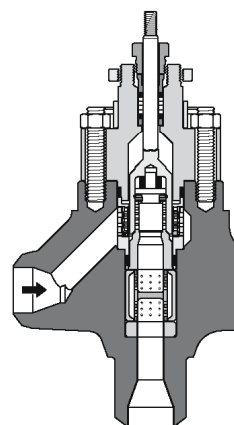
## Wersje systemów dyszowych dla ZK 313



Standardowy system dyszowy  
 $\Delta p_{maks}$  300 bar / 4350 psi



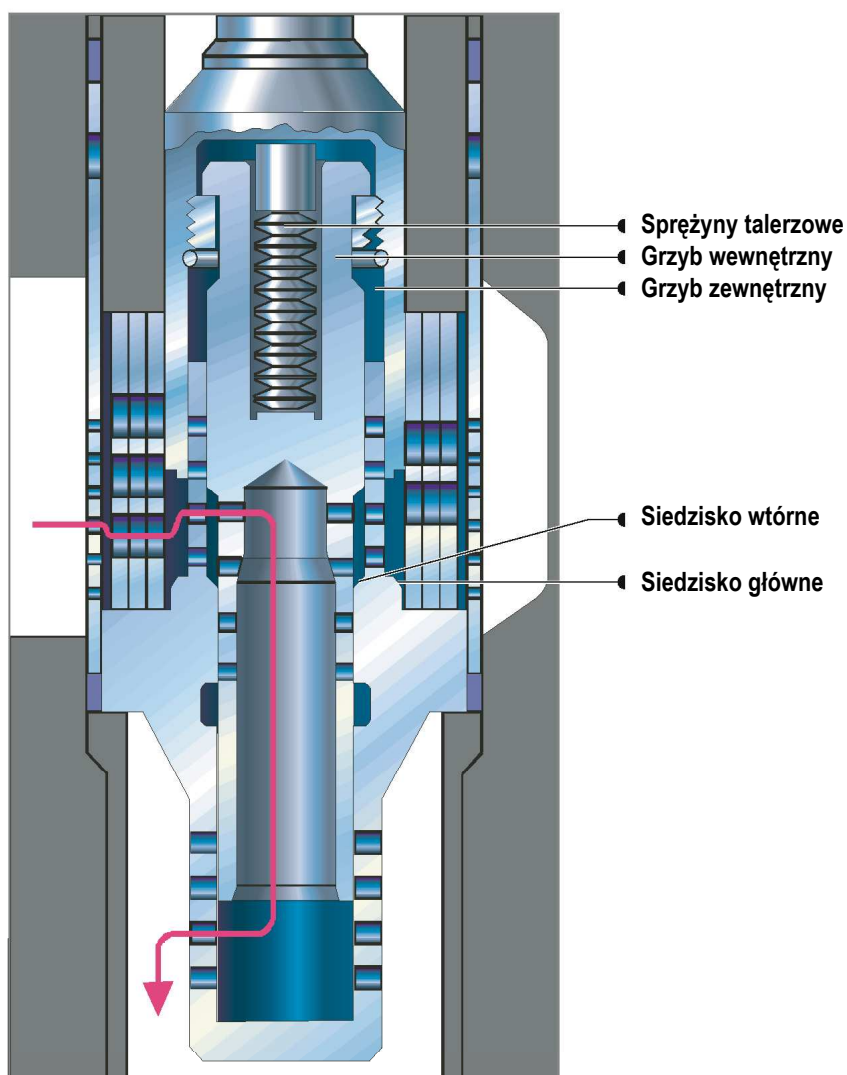
Specjalny system dyszowy  
 $\Delta p_{maks}$  40 bar / 580 psi  
(bez podwójnego siedziska)



Specjalny system dyszowy  
 $\Delta p_{maks}$  370 bar / 5365 psi  
(tylko wersja kątowna)



## GESTRA rozwiązanie systemowe ZK 213



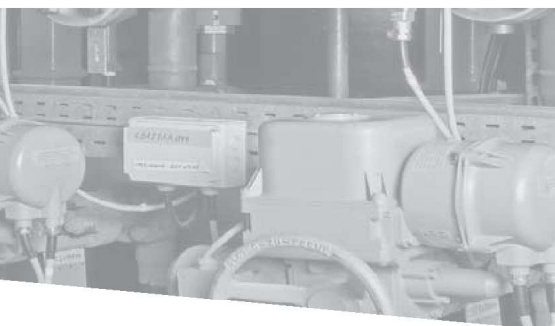
Układ regulacji minimalnego przepływu pompy składający się z:

- ZK 213-E4/40 DN200 z 6-stopniowym systemem dyszowym i podwójnym zamknięciem
- Siłownika hydraulicznego (sprężyna otwiera)
- Szafy sterującej ze sterownikiem PLC SIEMENS S-7
- Oprogramowania GESTRA z charakterystykami pracy dla zaworów minimalnego przepływu



ZK 213 z podwójnym zamknięciem  $\Delta p_{\text{maks}}$  560 bar (8120 psi)

# Zawory regulacyjne ZK z systemem promieniowych dysz stopniowych



## Zawór regulacyjny ZK 213

$\Delta p_{maks}$  300 bar (4350 psi)

$K_{vs}$  10 – 90 m<sup>3</sup>/h

$\Delta p_{maks}$  560 bar (8120 psi)

$K_{vs}$  10 – 70 m<sup>3</sup>/h

System podwójnego zamknięcia zaworu regulacyjnego ZK 213 zapewnia stabilną pracę regulacyjną przy niskim zużyciu elementów regulacyjnych oraz pewne odcięcie dla zakresu spadków ciśnień do  $\Delta p_{maks}$  300 bar lub do  $\Delta p_{maks}$  560 bar.

Dla tego zaworu maksymalne ciśnienie różnicowe  $\Delta p_{maks}$  300 bar lub  $\Delta p_{maks}$  560 bar zależy od konstrukcji.

Późniejsza zmiana zakresu ciśnienia różnicowego jest możliwa przez wymianę części wewnętrznych. Dwa dodatkowe elementy dławiące w wersji wysokociśnieniowej zabezpieczają efektywnie przed zużyciem. Dzięki zastosowaniu systemu podwójnego zamknięcia zaworu uzyskujemy funkcję zaworu odcinającego

z zagwarantowaną długą żywotnością. Wartości przecieków są zgodne z najwyższymi klasyfikacjami EN lub FCI.

<b>Przylącza</b>	króćce do spawania (EN, ASME)
<b>Siłowniki</b>	elektryczne (obrotowe, liniowe, dźwigniowe), hydrauliczne
<b>Materiał korpusu</b>	16 Mo 3 (1.5415) 15 NiCuMoNb 5 (1.6368, WB 36)

## Nowe części wewnętrzne ZK 213

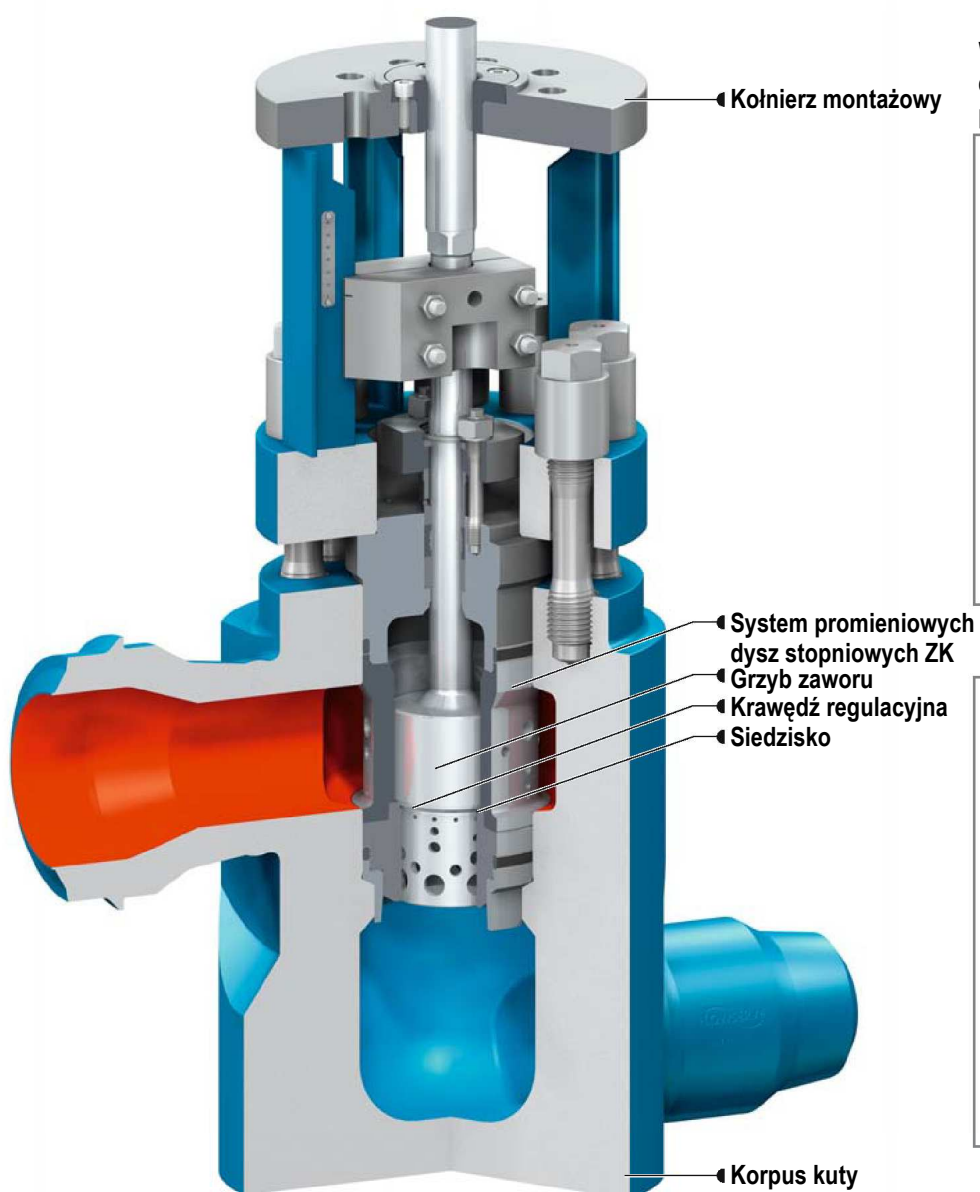


Części wewnętrzne zaworu minimalnego przepływu ZK 213, DN100 po 13 latach pracy przy parametrach:  
 $p_1 = 374$  bar,  $p_2 = 11$  bar,  $t = 172^\circ\text{C}$ ,  $m = 35$  kg/s



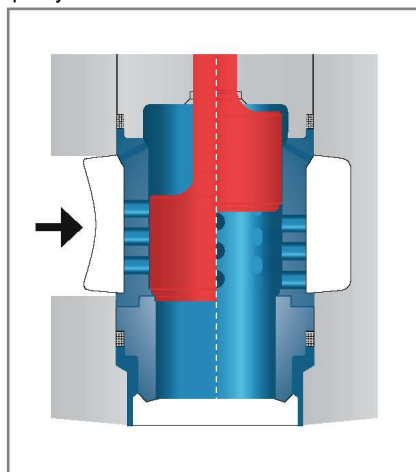


## Zawory regulacyjne ZK 610/613

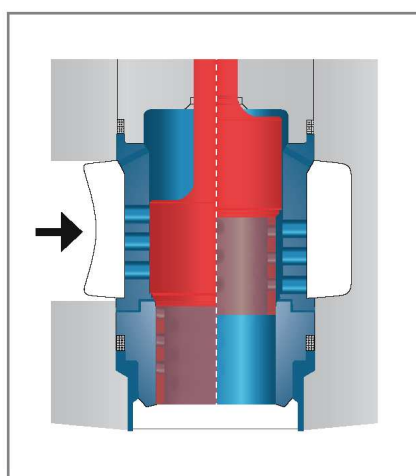


### Moduły systemu promieniowych dysz stopniowych ZK dla ZK 610 i ZK 613

Wielostopniowy spadek ciśnienia jest dostosowany precyzyjnie do warunków pracy.



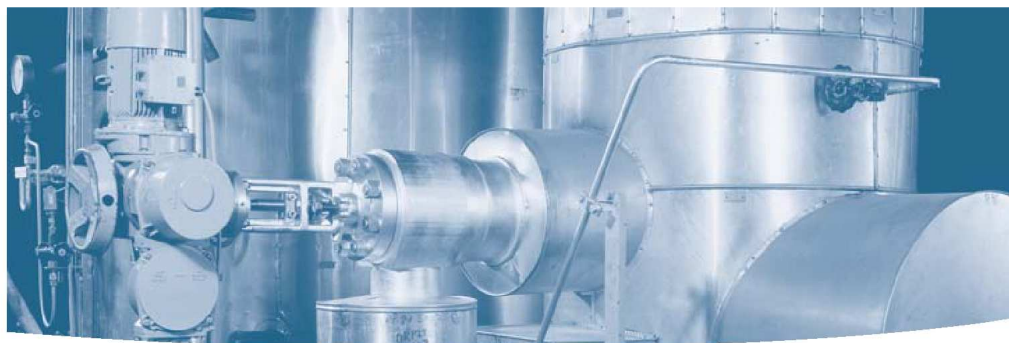
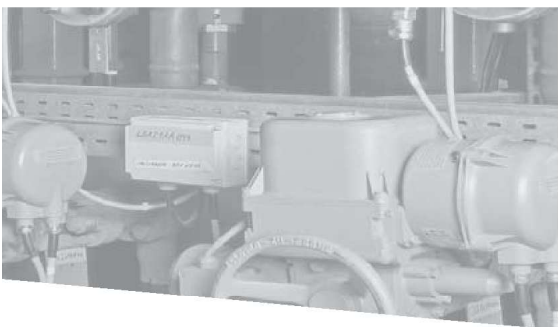
1 stopień rozprężania



2 stopień rozprężania



## Zawory regulacyjne ZK z systemem promieniowych dysz stopniowych



### Zawór regulacyjny ZK 213

ZK 610, PN 250  
ZK 613, PN 630

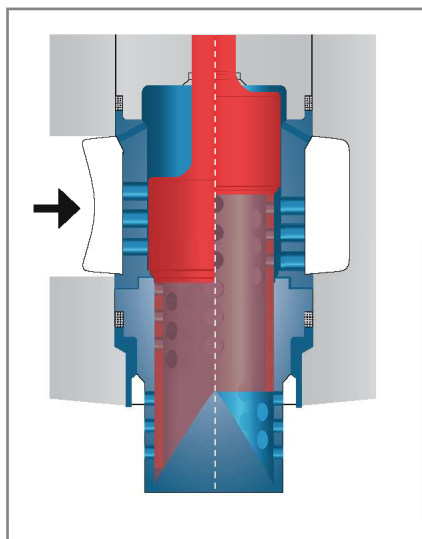
$\Delta p_{maks}$  40 bar -  $\Delta p_{maks}$  250 bar (3625 psi)  
 $K_{vs}$  13 – 969 m<sup>3</sup>/h

Zawory regulacyjne ZK 610 i ZK 613 uzupełniają zakres zaworów ZK o duże wartości współczynników  $K_{vs}$ . Dzięki modułowej konstrukcji możliwe jest zaadaptowanie systemu dławiącego optymalnie do warunków roboczych. Dodatkowo uzyskiwane jest zmniejszenie siły wymaganej siłownika dzięki zastosowaniu systemu odciążenia ciśnienia pracującego bez przecieków.

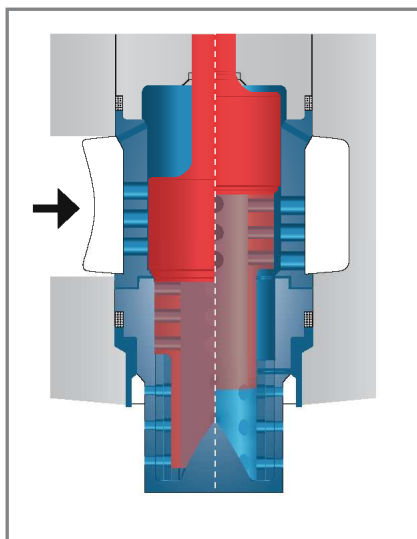
Podobnie jak w zaworach ZK 29, powierzchnia uszczelniająca jest zabezpieczona przed zużyciem przez rozdzielenie względem krawędzi regulacyjnej. Ta konstrukcja zapewnia najwyższe klasyfikacje w zakresie przecieków zgodnie

z EN i FCI podczas długiej eksploatacji. System promieniowych dysz stopniowych ZK łącznie z siedziskiem jest prosty w wymianie, zapewniając najwyższy stopień dyspozycyjności.

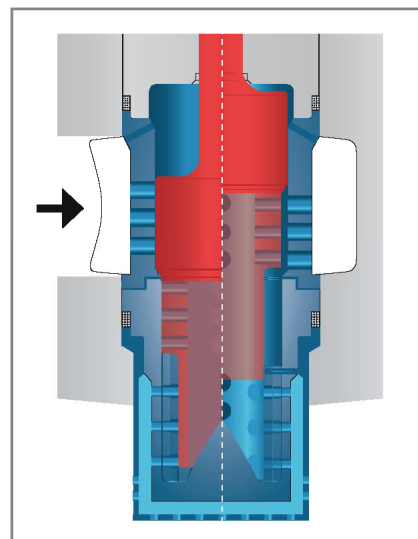
<b>Przyłącza</b>	króćce do spawania (EN, ASME)
<b>Siłowniki</b>	elektryczne (obrotowe, liniowe), hydrauliczne, pneumatyczne
<b>Materiał korpusu</b>	C22.8 (1.0460) 16 Mo 3 (1.5415) 10 CrMo 9 10 (1.7380) <i>inne materiały korpusów na zapytanie</i>



3 stopnie rozprężania



4 stopnie rozprężania



5 stopnie rozprężania

## Odwodnienie regulowane z pomiarem elektrodowym

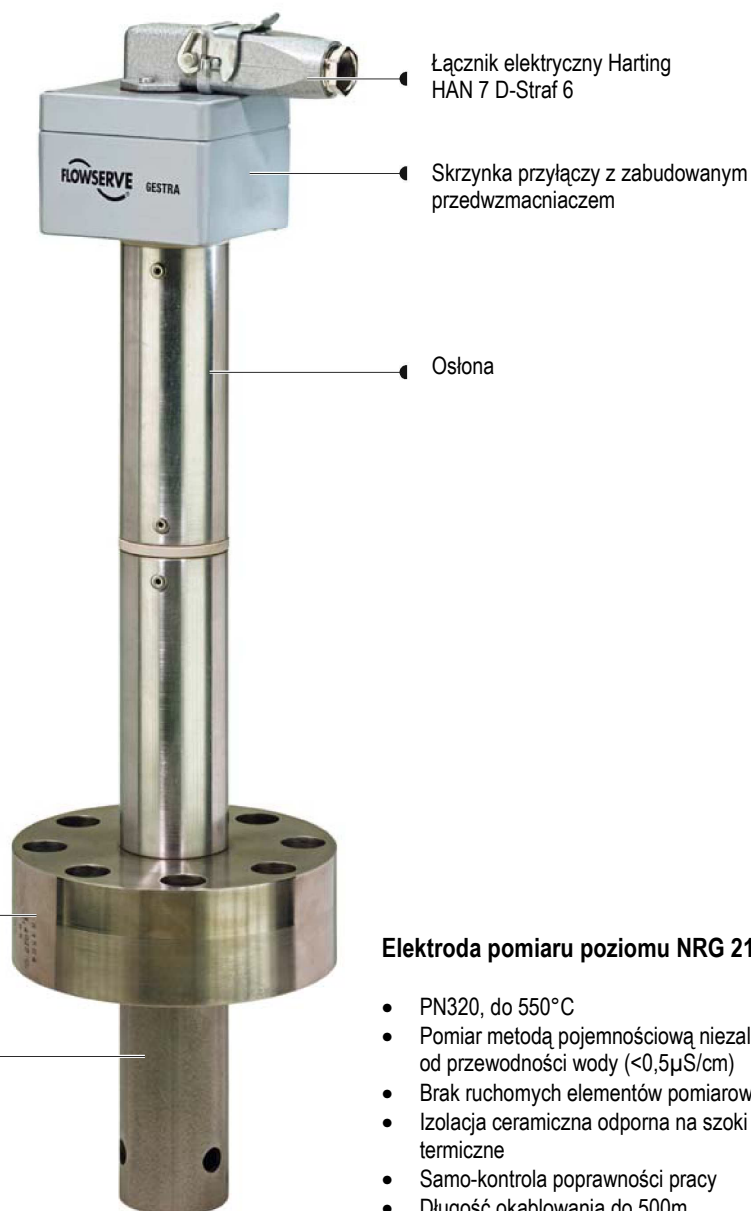
### Odwodnienia turbin i rurociągów pary

Odwodnienie regulowane jest zapewnione dzięki zastosowaniu samokontrolującej się elektrody pomiarowej NRG 211 i przełącznika poziomu NRS 2-4. Niezależnie od przewodności wody NRG 211 dostarcza precyzyjne sygnały na temat obecności kondensatu.

Przełącznik poziomu NRS 2-4 podłączony do elektrody NRG 211 wykrywa stan zanurzenia i wynurzenia końcówki pomiarowej lub też sygnały błędów i niewłaściwego działania elektrody. Dodatkowo monitorowany jest kabel podłączeniowy elektrody, a pojawiające się uszkodzenia lub błędy są raportowane.

Sygnały przetwarzane przez redundantnie skonfigurowane NRS 2-4 przesyłane są do lokalnego regulatora lub głównego systemu sterującego, który zapewnia właściwe sterowanie siłownikiem zaworu ZK.

Rozróżnia się dwie metody pomiaru i sterowania układem odwodnienia regulowanego: jedno-stopniową i dwu-stopniową.



Kolnierz montażowy elektrody PN 320

Rura osłonowa elektrody pomiarowej

Łącznik elektryczny Harting HAN 7 D-Straf 6

Skrzynka przyłączy z zabudowanym przedwzmacniaczem

Oslona

### Elektroda pomiaru poziomu NRG 211

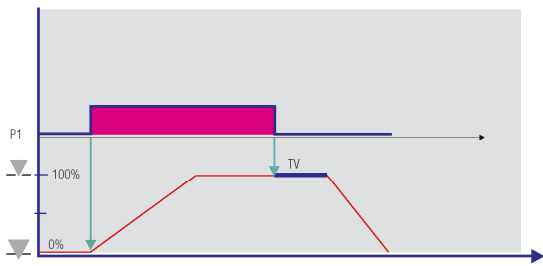
- PN320, do 550°C
- Pomiar metodą pojemnościową niezależną od przewodności wody ( $<0,5\mu\text{S}/\text{cm}$ )
- Brak ruchomych elementów pomiarowych
- Izolacja ceramiczna odporna na szoki termiczne
- Samo-kontrola poprawności pracy
- Długość okablowania do 500m

# Zawory regulacyjne ZK z systemem promieniowych dysz stopniowych

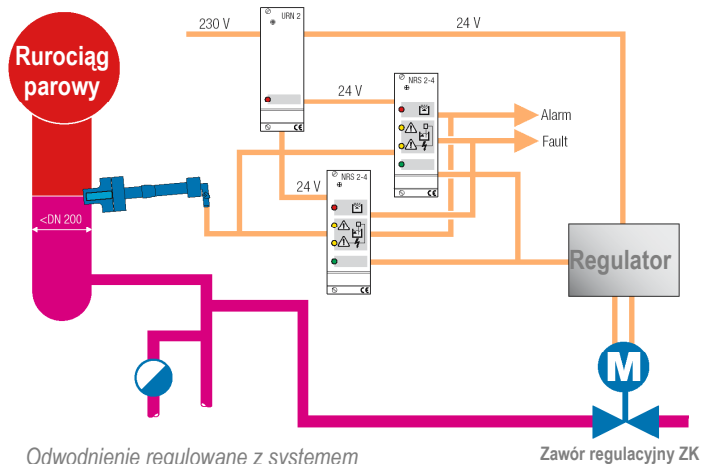


## Wykres pracy zaworu odwadniającego w funkcji czasu dla systemu jedno-elektrodowego

Zawór regulacyjny ZK jest otwarty tak długo, jak długo elektroda P1 jest zanurzona. Po wynurzeniu elektrody i upływie czasu zwłoki TV zawór zostaje zamknięty. Dla okresów pracy z małym napływem kondensatu opcjonalnie zalecana jest zabudowa odwadniacza zapewniającego ciągłe odprowadzanie kondensatu.



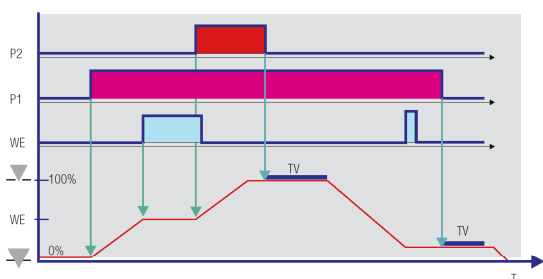
Wykres pracy zaworu odwadniającego w funkcji czasu dla systemu jedno-elektrodowego



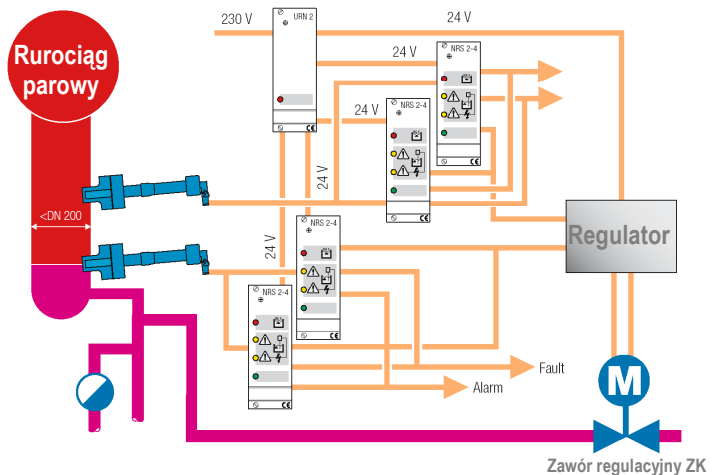
Odwadnienie regulowane z systemem jedno-elektrodowym i z odwadniaczem w opcji

## Wykres pracy zaworu odwadniającego w funkcji czasu dla systemu dwu-elektrodowego

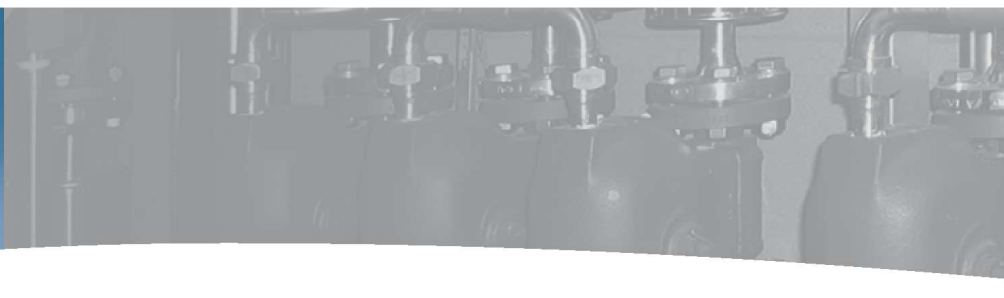
Jeżeli dolna elektroda P1 jest zanurzona zawór ZK zostaje przestawiony do zdefiniowanej pozycji częściowego otwarcia. Spadek poziomu i wynurzenie elektrody spowoduje zamknięcie zaworu. Jeżeli górna elektroda P2 również zostanie zanurzona w wyniku dużego dopływu kondensatu, zawór ZK jest przestawiany do 100% otwarcia. Po wynurzeniu P2 zawór ZK zostanie po zwłocie czasowej przestawiony do pozycji częściowego otwarcia. Wynurzenie P1 spowoduje po zwłocie czasowej TV całkowite zamknięcie zaworu ZK. Dla okresów pracy z małym napływem kondensatu opcjonalnie zalecana jest zabudowa odwadniacza zapewniającego ciągłe odprowadzanie kondensatu.



Wykres pracy zaworu odwadniającego w funkcji czasu dla systemu dwu-elektrodowego



Odwadnienie regulowane z systemem dwu-elektrodowym i z odwadniaczem w opcji

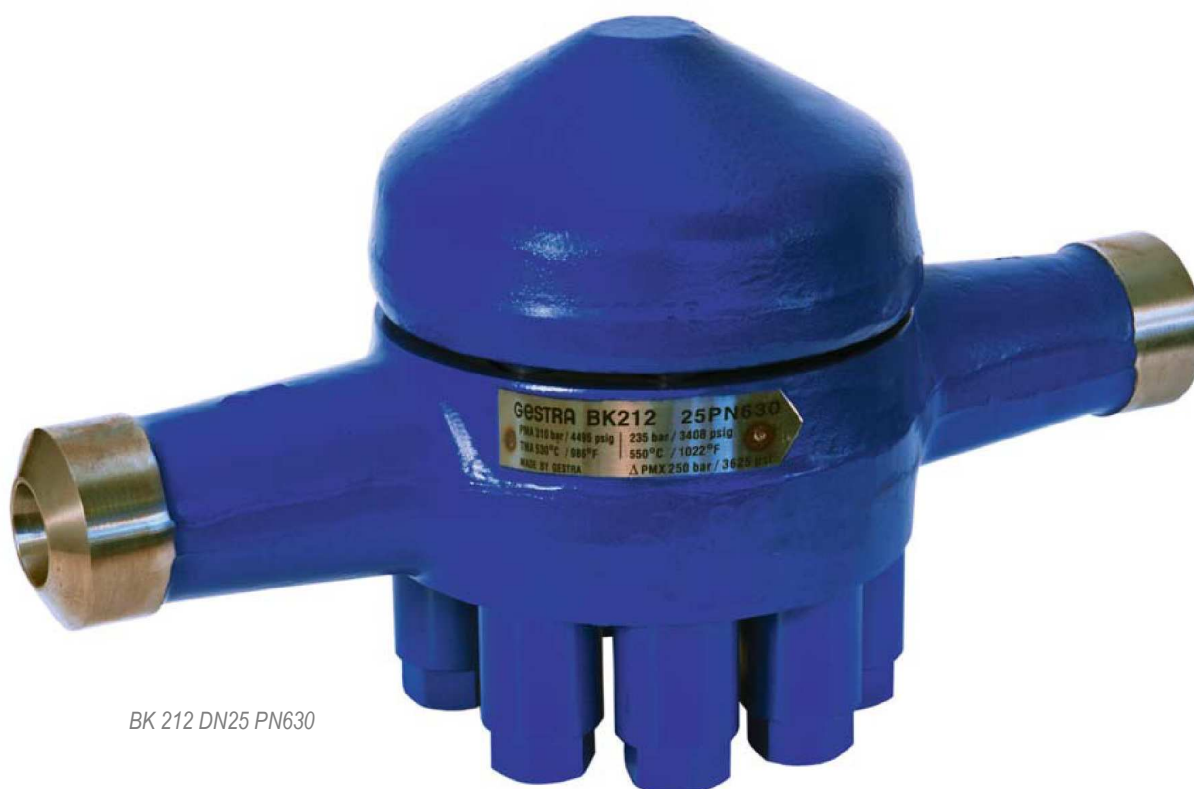


## Odwadniacze wysokoparametrowe

Odwadniacze termostatyczne typoszeregu BK z regulatorem Thermovit dla zastosowań do PN630 i Class 2500

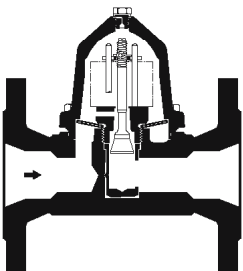
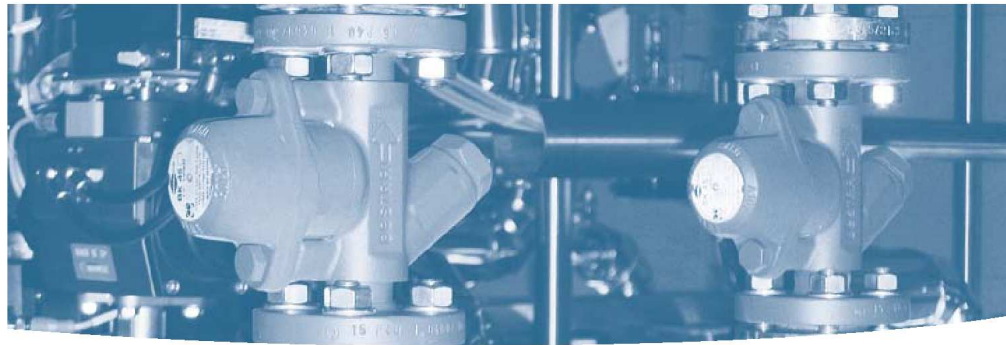
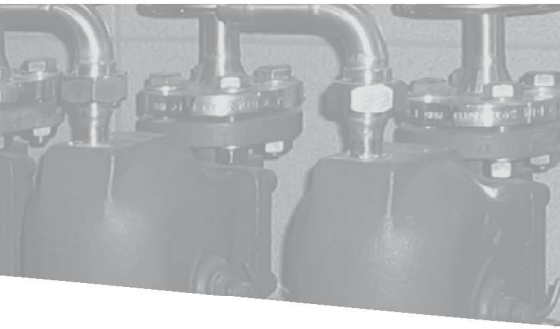
Zalety odwadniaczy typoszeregu BK:

- Wytrzymały regulator dla najtrudniejszych warunków roboczych (niewrażliwy na uderzenia wodne i zamarzanie)
- Odpowiedni dla pary przegrzanej
- Automatische odpowietrzanie (odwadniacz można stosować jako automatyczny odpowietrznik termiczny dla układów parowych)
- Może być montowany w dowolnym położeniu (na rurociągach pionowych lub poziomych)
- Grzyb zamykający stopień dyszy zapewnia funkcję zaworu zwrotnego
- Części wewnętrzne wykonane z odpornej na korozję stali kwasoodpornej
- Prosta konserwacja nie wymagająca demontażu korpusu odwadniacza z rurociągu
- Uszczelnienie między korpusem a regulatorem uzyskiwane przy wykorzystaniu metalowej tulei
- Kompletny typoszereg dla ciśnień różnicowych aż do 250 bar

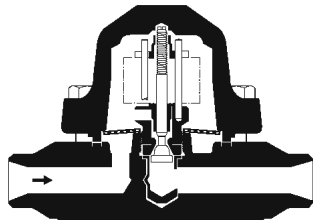


BK 212 DN25 PN630

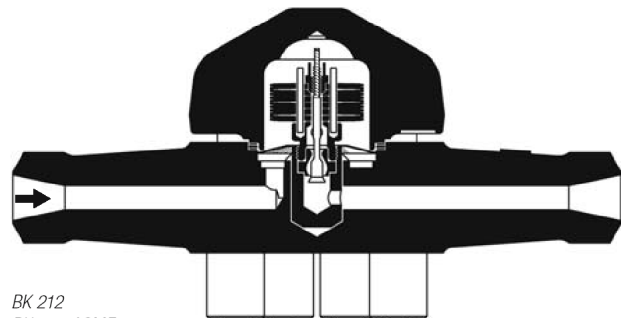
# Zawory regulacyjne ZK z systemem promieniowych dysz stopniowych



BK 27 N  
DN 40, 50  
1½", 2"



BK 37, BK 28, BK 29  
BK 37-ASME, BK 28-ASME, BK 29-ASME  
DN 15, 20, 25  
½", ¾", 1"

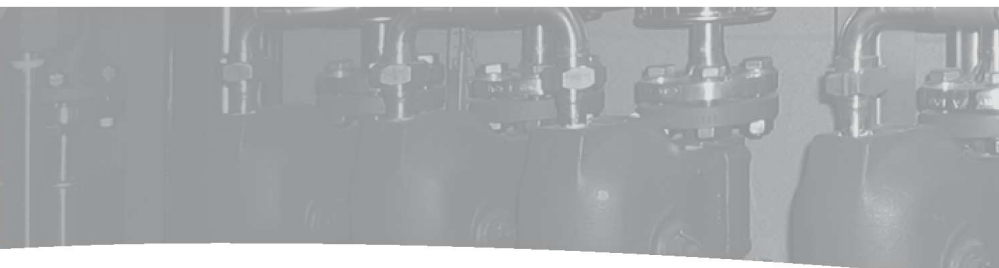


BK 212  
BK 212-ASME  
DN 15, 20, 25  
½", ¾", 1"

## Odwadniacze termostyczne typoszeregu BK od PN63

Typ	PN / Class	Δ PMX [bar]	Material		Przylączy
			EN	ASTM	
BK 37	PN 63/100	45	1.5415	A182-F1 <sup>1)</sup>	kołnierze, gniazda i króćce do spawania
BK 27N DN40, 50	PN 63	45	1.5415	A182-F1 <sup>1)</sup>	kołnierze, gniazda i króćce do spawania
BK 28	PN 100	85	1.5415	A182-F1 <sup>1)</sup>	kołnierze, gniazda i króćce do spawania
BK 29	PN 160	110	1.7335	A182-F12	kołnierze, gniazda i króćce do spawania
BK 212	PN 630	250	1.7383	A182-F22	kołnierze, gniazda i króćce do spawania
BK 212-F91	–	250	1.4903	A182-91	kołnierze, gniazda i króćce do spawania
BK 37-ASME	Class 400/600	45	–	A182-F12	kołnierze, gniazda i króćce do spawania
BK 28-ASMF	Class 600	85	–	A182-F12	kołnierze, gniazda i króćce do spawania
BK 29-ASME	Class 900	110	–	A182-F12	kołnierze, gniazda i króćce do spawania
BK 212-ASME	Class 2500	250	–	A182-F22	kołnierze, gniazda i króćce do spawania

<sup>1)</sup> materiał ASTM porównywalny z materiałem EN

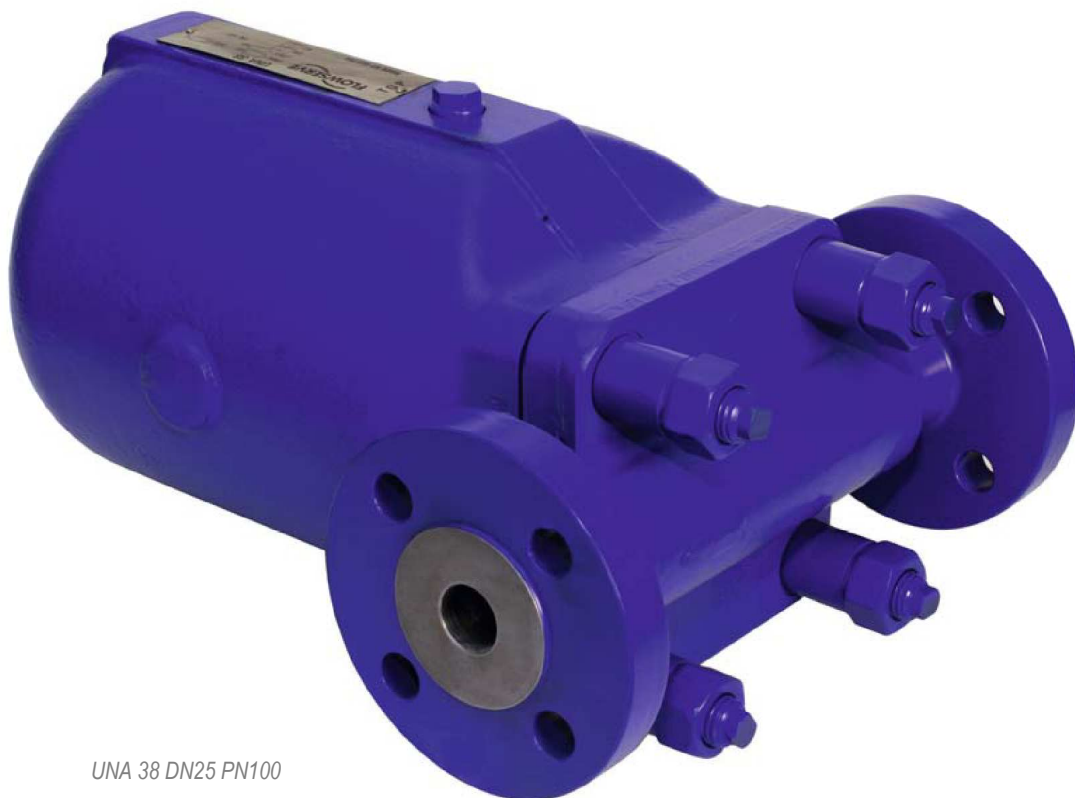


## Odwadniacze wysokoparametrowe

### Odwadniacze pływakowe typoszeregu UNA z pływakiem kulowym dla zastosowań do PN160

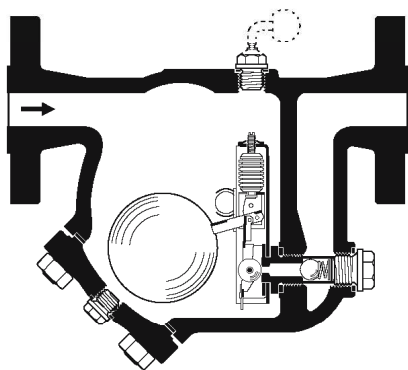
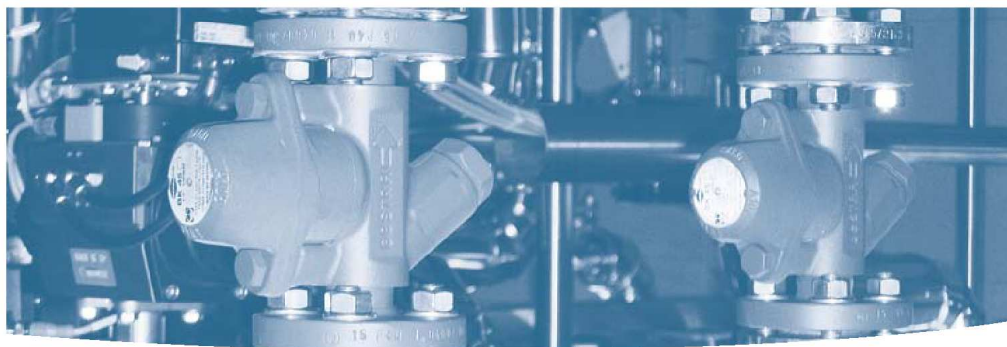
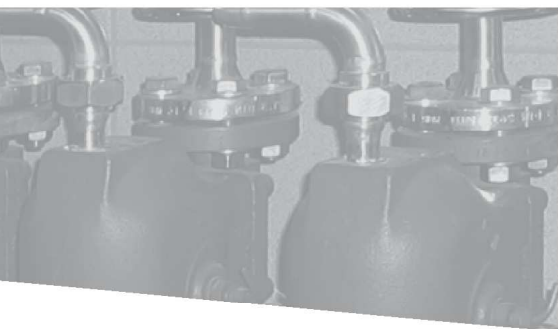
Zalety odwadniaczy typoszeregu UNA:

- Funkcja niezależna od ciśnienia za odwadniaczem i temperatury kondensatu
- Praca bez strat pary dzięki położeniu dyszy odwadniacza poniżej utrzymywanego minimalnego poziomu wody w korpusie
- Odprowadzanie kondensatu bez spiętrzania, nawet w przypadku wahań ciśnienia lub przepływu
- Niewrażliwe na zanieczyszczenia
- Automatyczne odpowietrzanie poprzez element termostatyczny (regulator Duplex)
- Części wewnętrzne wykonane z odpornej na korozję stali kwasoodpornej
- Prosta konserwacja nie wymagająca demontażu korpusu odwadniacza z rurociągu

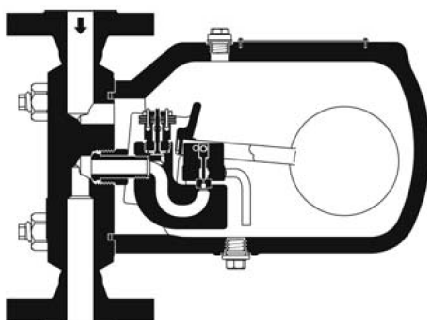


UNA 38 DN25 PN100

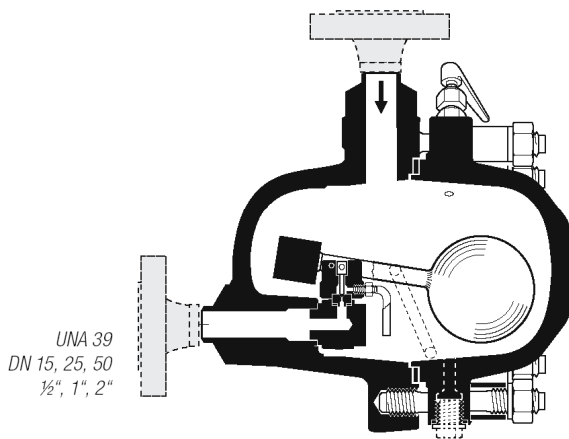
# Zawory regulacyjne ZK z systemem promieniowych dysz stopniowych



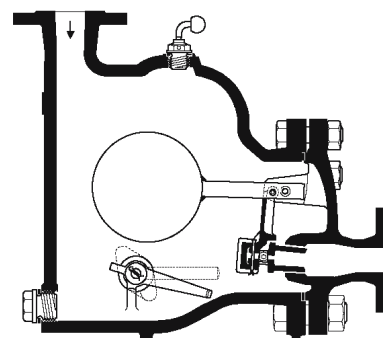
UNA 27h  
DN 15, 25, 40, 50  
½", 1", 1½", 2"



UNA 38  
DN 15, 25, 40, 50  
½", 1", 1½", 2"



UNA 39  
DN 15, 25, 50  
½", 1", 2"



UNA Special  
DN 35, 80, 100  
2½", 3", 4"

## Odwadniacze pływakowe typoszeregu UNA od PN63

Typ	PN	Δ PMX [bar]	Material		Przylączy
			EN	ASTM	
UNA 27h <sup>1)</sup>	PN 63	45	1.5419	A217-WC1 <sup>2)</sup>	kolnierze, gniazda i króćce do spawania
UNA 38	PN 100	80	1.5415/ 1.7357	A182-F1 <sup>2)</sup> / A217-WC6	kolnierze, gniazda i króćce do spawania
UNA 38 High-temperature	PN 100	80	1.7335/ 1.7357	A182-F12/ A217-WC6	kolnierze, gniazda i króćce do spawania
UNA 39	PN 160	140	1.7335	A182-F12	kolnierze, gniazda i króćce do spawania
UNA Special	PN 63	45	1.5419	A217-WC1 <sup>2)</sup>	kolnierze, gniazda i króćce do spawania

<sup>1)</sup> dostępny tylko dla montażu na rurociągu poziomym

<sup>2)</sup> materiał ASTM porównywalny z materiałem EN

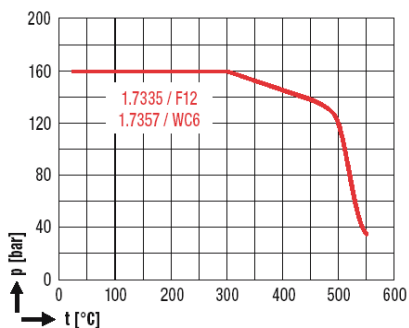
# Przegląd zakresu produkcji

współczynniki  $k_{vs}$  [m<sup>3</sup>/h] (charakterystyki liniowe, konstrukcja, współzależność ciśnienie/temperatura)

## ZK 29

DN	Δ p 100 bar		
25	0.7	1.4	2
50	3	6	9
65			
80	9	18	28
100	15	30	45
125			
150	44	88	130
200			
250			
300			
350			
400			

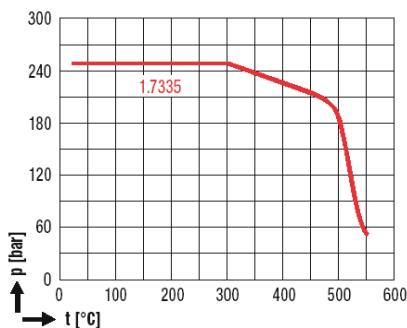
przelotowy-prosty / kątowy



## ZK 210

DN	Δ p 100 bar			Δ p 180 bar
25	0.7	1.4	2	0.5
50	3.5	6.3	7.7	2
65				
80	9.5	18	28	5
100				
125				
150				
200				
250				
300				
350				
400				

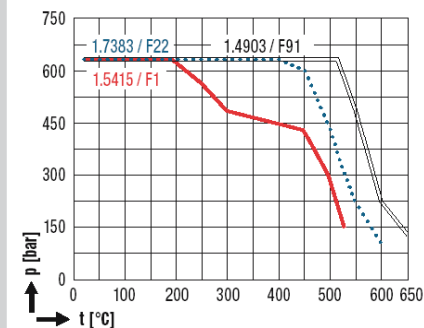
przelotowy-prosty / kątowy



## ZK 313

DN	Δ p 300 bar								Δ p 370 bar	
25	1	1.5	2.3	3.6	5.5	8	11	13	4.5	9.5
50	1	1.5	2.3	3.6	5.5	8	11	13	4.5	9.5
65	1	1.5	2.3	3.6	5.5	8	11	13	4.5	9.5
80	1	1.5	2.3	3.6	5.5	11	14.5	17	4.5	9.5
100						11	14.5	17	4.5	9.5
125						11	14.5	17	4.5	9.5
150										
200										
250										
300										
350										
400										

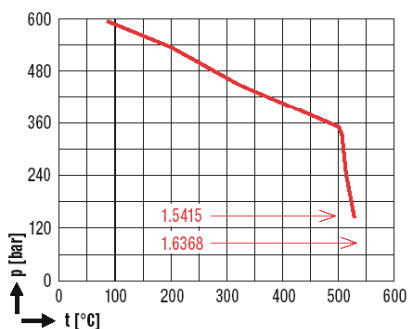
przelotowy-prosty / kątowy



## ZK 213, 1-5

DN	Δ p 300 bar					Δ p 560 bar					
	Bg.	1	2	3	4	5	1	2	3	4	5
25											
50											
65											
80	15					10					
100	15	26				10	20				
125	15	26	39			10	20	30			
150		26	39	60			20	30	46		
200			39	60	90			30	46	70	
250				60	90				46	70	
300					90					70	
350											
400											

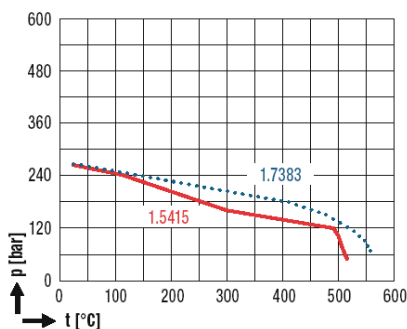
kątowy / forma - Z



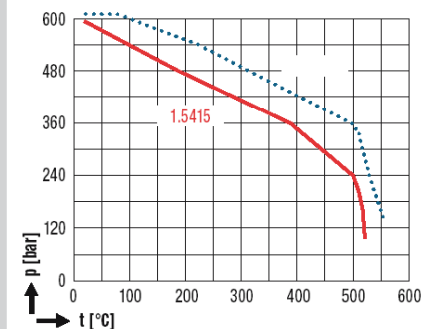
## ZK 610 ZK 613

DN	Δ p 40 bar	Δ p 80 bar	Δ p 120 bar	Δ p 150 bar	Δ p >150 bar
25					
50					
65					
80					
100	44 - 98	38 - 54	33 - 47	14 - 19	13 - 18
125	71 - 154	61 - 85	51 - 74	22 - 31	20 - 29
150	112 - 243	95 - 134	81 - 117	35 - 48	32 - 46
200	177 - 385	150 - 212	128 - 185	55 - 76	50 - 73
250	281 - 611	238 - 336	216 - 294	86 - 121	78 - 116
300	446 - 969	378 - 533	322 - 465	137 - 191	125 - 184
350					
400					

ZK 610 kątowy / forma - Z



ZK 613 kątowy / forma - Z



Adaptacja do średnicy nominalnej jest możliwa





## Jakość jest regułą w GESTRA

### Jakość jest naszą siłą

Dla GESTRA pojęcie jakości dotyczy nie tylko produktu samego w sobie, ale również planowania, obsługi i serwisu. Naszym celem jest rozpoznanie i eliminacja źródeł potencjalnych błędów podczas wszystkich etapów obsługi zamówienia przez wdrażanie wyczerpujących wewnętrznych strategii. Idealną podstawą tego jest system zarządzania jakością zgodny z EN ISO 9000. Na trzech możliwych

poziomach nasz system zapewnienia jakości uzyskał certyfikat zgodnie z EN ISO 9001. Wysoki standard jakości GESTRA został potwierdzony wielokrotnie przez dużą ilość zatwierdzeń typu wydanych przez TÜV, GL, LR i inne jednostki notyfikowane. Firma spełnia również wszystkie wymagania związane z Dyrektywą Ciśnieniową 97/23/WE.

Loy Yang B Power Station	Australia
Collie Power Station	Australia
Energy Brix Australia	Australia
AUSTRIAN ENERGY	Austria
Electrabel	Belgium
JP Elektroprivreda	Bosnia
Tractebel	Brazil
Becancour Power Plant	Canada
Methanex	Chile
BASF YPC Project Nanjing	China
Waigaoqiao	China
INA Raffinerie	Croatia
ČEZ	Czechia
Škoda	Czechia
Elsam	Denmark
Teollisuuden Voima Oy	Finland
EDF	France
ALSTOM	Germany
BASF	Germany
Bayer	Germany
BEWAG	Germany
Clariant	Germany
E.ON	Germany
EnBW	Germany
Hitachi Power Europe	Germany
KSB Pumpen	Germany
RWE Power AG	Germany
SIEMENS PG	Germany
STEAG	Germany
Sulzer Pumpen	Germany
SWB	Germany
Vattenfall	Germany
Volkswagen	Germany
Weller Pumpen	Germany
BHEL	India
Tjiwi Kimia	Indonesia
Ansaldo	Italy
ENEL	Italy
Incheon Power Plant	Korea
Panglima Power	Malaysia
EPZ	Netherlands
Elektrownia Kozienice	Poland
Ribatejo Power Plant	Portugal
AL Shuweihat	Saudi Arabia
Eskom	South Africa
Campo de Gibraltar	Spain
Kernkraftwerk Trillo	Spain
Sagunto	Spain
C4 ENERGI AB	Sweden
SSAB	Sweden
Kernkraftwerk Leibstadt	Switzerland
Kuo Kuang Power	Taiwan
British Energy	UK
Alabama Power	USA
Ameren UE	USA
Con Edison	USA
Electric Energy	USA
TVA	USA
Phu My	Vietnam



**Certificate**

This is to confirm that

**Flowserve GESTRA AG**  
Münchener Straße 77  
28215 Bremen

having satisfied the criteria of a G<sub>1</sub> performed on the basis of

**Standard KTA 146**  
**AVS D 100/5**

fulfills the conditions

**for planning, manufacture, process and control equipment on site service for nuclear condensation system**

The certificate is valid

**November 17, 2007**

provided that the conditions underlying the evaluation details are given in Report

**Framatome ANP 6**  
Essen, November 17, 2007

*R. Willmet*

---

**Confirmation on quality assurance according to nuclear standard KTA 1401 and AVS D 100/50**

On behalf of the German nuclear power plant operators, RWE Power AG as a partner of the VGB PowerTech e.V. working group Assessment of Contractors confirms:

**Flowserve GESTRA AG**  
28215 Bremen, Münchener Straße 77

true for the sites

Bremen

and the scope of supply and services

for planning, manufacture for condensation systems, valves, process and control equipment and on site service for nuclear facilities

the qualification for system- and product related quality assurance.

The assessment was performed on November 18, 2004 by order of

**Framatome ANP GmbH**  
based on the standards

- KTA 1401
- and
- AVS D 100 / 50 (Comp. of ed. 1996 parts to BSK-GI, BSK-G, 4-2)

as well as on the assessment documents of the VGB PowerTech e.V. working group Assessment of Contractors in consideration of product related requirements.

Details of the assessment are given in the report **SGE/2004/de/0035**.

This confirmation is valid until **November 17, 2007** provided that the conditions on which the assessment was based have not been changed.

Essen, 10.12.2004

*ppa. G. Lütke* *S. J. Berg*

**RWE Power AG**





**GESTRA Polonia Spółka z o.o.**

ul. Schuberta 104  
80-172 Gdańsk

Telefon 58 3061010  
Faks 58 3063300  
E-mail [gestrapolonia@flowserve.com](mailto:gestrapolonia@flowserve.com)  
Internet [www.gestra.pl](http://www.gestra.pl)

*Tłumaczenie w oparciu o: 810742-02/211 © 2011 GESTRA AG Bremen*



**Z energią w przyszłość**